



DECOR-DIZAYN

ИНТЕРЬЕРНАЯ ЛЕПНИНА

КАТАЛОГ 2020

ВДОХНОВЕНИЕ ДЛЯ КАЖДОГО



КОМПАНИЯ DECOR-DIZAYN – КРУПНЕЙШИЙ РОССИЙСКИЙ ПРОИЗВОДИТЕЛЬ БЕЛОГО И ЦВЕТНОГО ИНТЕРЬЕРНОГО ДЕКОРА.

ЗАВОД РАСПОЛОЖЕН В СЕВЕРО-ЗАПАДНОЙ ЧАСТИ МОСКОВСКОЙ ОБЛАСТИ. ПРОДУКЦИЯ ВОСТРЕБОВАНА И ПРЕДСТАВЛЕНА НЕ ТОЛЬКО В КАЖДОМ РЕГИОНЕ РОССИИ, НО И ВО ВСЕХ СТРАНАХ СНГ.

МАТЕРИАЛ, ИЗ КОТОРОГО ПРОИЗВОДИТСЯ ПРОДУКЦИЯ – ПОЛИСТИРОЛ ВЫСОКОЙ ПЛОТНОСТИ. БЛАГОДАРЯ СВОИМ ТЕХНИЧЕСКИМ СВОЙСТВАМ, ПРОДУКЦИЯ ОБЛАДАЕТ ВЫСОКОЙ УДАРОПРОЧНОСТЬЮ, ВЛАГОСТОЙКОСТЬЮ И НЕПРИХОТЛИВ ПРИ МОНТАЖЕ.

НА ПРОТЯЖЕНИИ ДОЛГИХ ЛЕТ УПОРНОГО ТРУДА БЫЛИ СОЗДАНЫ И УСОВЕРШЕНСТВОВАНЫ КОЛЛЕКЦИИ, ОТВЕЧАЮЩИЕ ТРЕБОВАНИЯМ САМЫХ ВЗЫСКАТЕЛЬНЫХ ПОКУПАТЕЛЕЙ. СЕГОДНЯ АССОРТИМЕНТ ПРОДУКЦИИ НАСЧИТЫВАЕТ БОЛЕЕ 1000 ЭЛЕМЕНТОВ ИНТЕРЬЕРНОГО ДЕКОРА И ВКЛЮЧАЕТ В СЕБЯ: КАРНИЗЫ, МОЛДИНГИ, ПЛИНТУСЫ, ЭЛЕМЕНТЫ СКРЫТОГО ОСВЕЩЕНИЯ, УГОЛКИ, ПАНЕЛИ, ПИЛЯСТРЫ, БАГЕТ, ДВЕРНОЙ ДЕКОР.

ОСОБЕННОСТИ НАШЕЙ ПРОДУКЦИИ



Долговечность



Безопасность



Высокая ударопрочность



Уникальная влагостойкость



Не имеет запаха



Простой монтаж



Отсутствие деформации после монтажа



Поверхность готова к покраске



Продуманная конструкция профилей



Акустически нейтрален



Устойчивость к температурным изменениям



Устойчив к УФ излучения после финишной окраски

ВЫБИРАЯ НАС, ВЫ ПОЛУЧАЕТЕ СЛЕДУЮЩИЕ ПРЕИМУЩЕСТВА:

- ВЫСОКОЕ КАЧЕСТВО ПРОДУКЦИИ
- ВЗАИМОВЫГОДНЫЕ УСЛОВИЯ СОТРУДНИЧЕСТВА
- ИНДИВИДУАЛЬНЫЙ ПОДХОД К СОТРУДНИЧЕСТВУ
- ШИРОКИЙ АССОРТИМЕНТ ПРОДУКЦИИ
- ПОСТОЯННОЕ НАЛИЧИЕ АССОРТИМЕНТА НА СКЛАДЕ
- ВОЗМОЖНОСТЬ ПРОИЗВОДСТВА ЭКСКЛЮЗИВНЫХ ФОРМ
- РЕКЛАМНАЯ ПОДДЕРЖКА
- РАЗВИТАЯ ЛОГИСТИЧЕСКАЯ СИСТЕМА

6 КОЛЛЕКЦИЯ «ГРАНИ»

8 DD610, DD611
9 DD612, DD616
10 DD613, DD614
11 DD615, DD617
12 DD901, DD904
13 DD903, DD902
14 DD802, DD803

16 ДЕКОРАТИВНЫЕ УГОЛКИ

18 C1-157A, C1-130A,
C1-DD002, C1-DD35
20 C1-DD301, C1-DD603,
C1-DD400, C1-DD608

22 СКРЫТОЕ ОСВЕЩЕНИЕ

24 DD506, DD508
25 DD510, DD512
26 DD507, DD509

28 КАРНИЗЫ

44 МОЛДИНГИ

63 ПИЛЯСТРА

63 DD201

64 УГОЛКИ

66 T16SA, DD20
67 DDO6, DD801

68 ПЛИНТУСЫ

82 ИНСТРУКЦИЯ ПО МОНТАЖУ

84 КЛЕЙ

30 DD02, DD26
31 DD38, DD09
32 DD34, DD36
33 DD37, DD24
34 DD21, DD13
35 DD28, DD22
36 DD39, DD05
37 DD42, DD501
38 DD17, DD44
39 DD30, DD502
40 DD46, DD08
41 DD503, DD16
42 DD504, DD505
43 DD511, DD513

70 DD18, DD27
71 DD125, DD122
72 DD005, DD703
73 DD48, DD47
74 DD49, 153A
75 DD15, DD41
76 DD137, DD701
77 DD704, DD102
78 DD105, DD004
79 DD705, DD50
80 DD31, DD702

46 130A, DD602
47 DD25, DD605
48 DD35, DD10
49 165A, 157A
50 DD609, DD603
51 DD607, DD23
52 DD002, DD608
53 DD301, DD400
54 DD32, 151A
55 156A, 161A
56 DD302, DD33
57 DD354, DD01
58 150A, DD606
59 147A, 152A
60 DD601, DD12
61 DD604



ГРАНИ

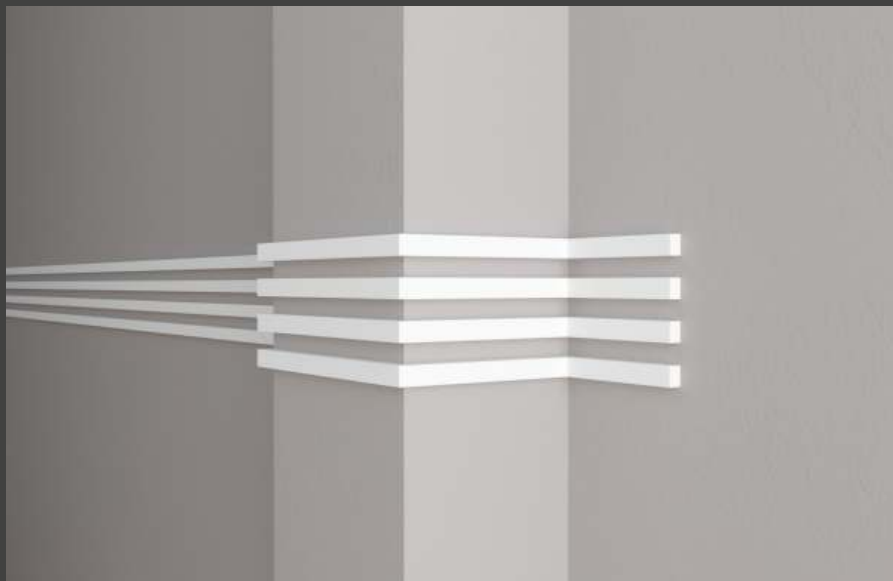
Представляем нашу новую коллекцию «ГРАНИ». Она проста и восхитительна! Она может незаметно подчеркнуть характер интерьера, или быть его основной изюминкой.

Данная коллекция призвана подчеркнуть стройность и сбалансированность, указать на бескомпромиссную красоту четких граней и прямых углов.

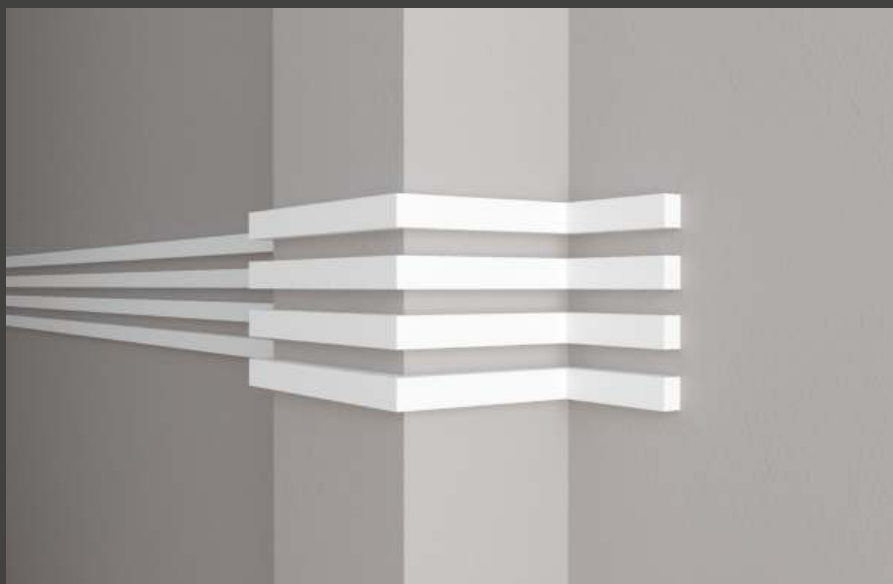
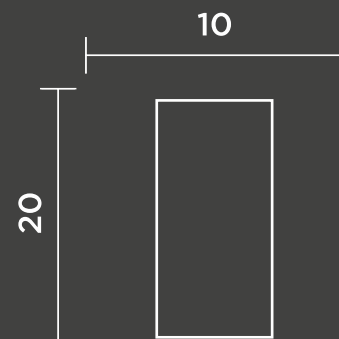
Это коллекция-конструктор, из которой можно делать как простые, так и сложные интерьеры, но все они будут говорить о современном стилистическом подходе в дизайне.

В коллекцию также включены профили для скрытого освещения, которые призваны расширить горизонт вашей фантазии.

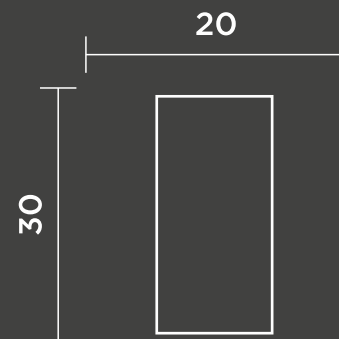




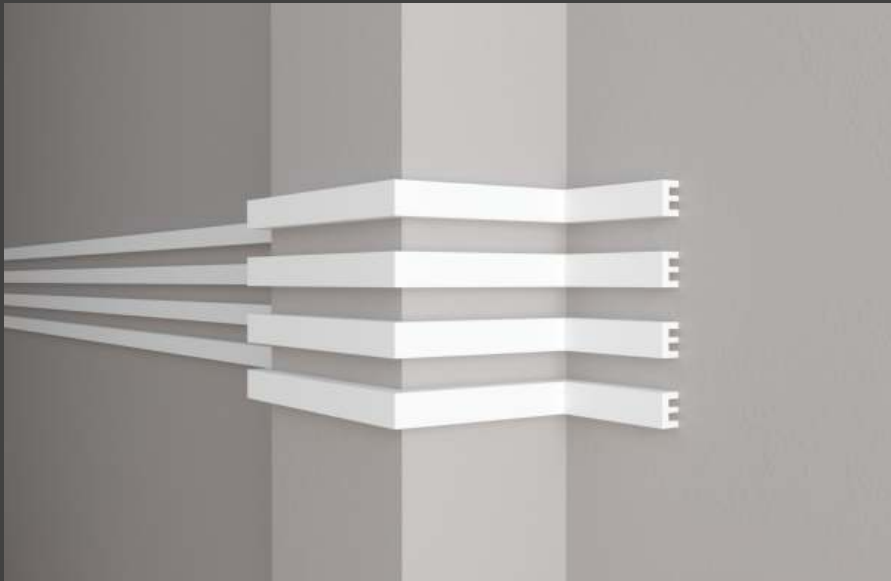
DD610



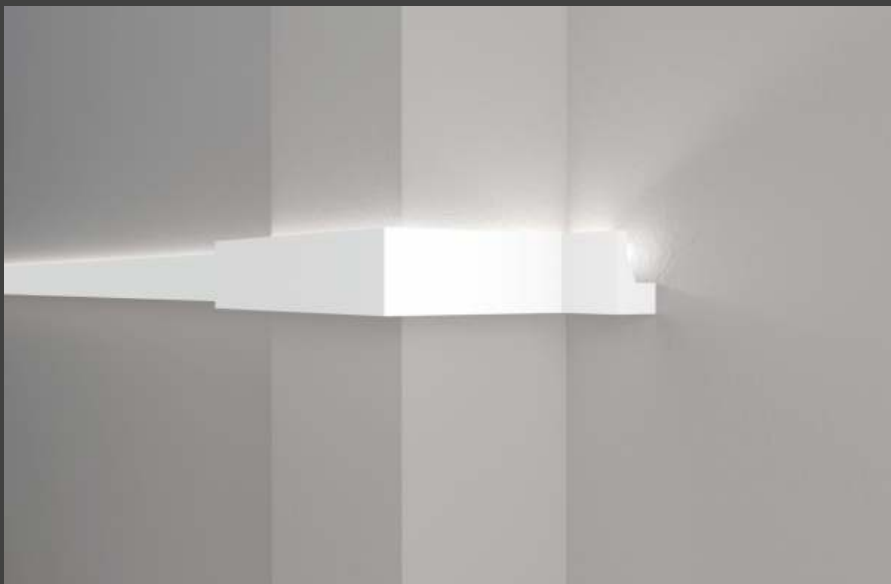
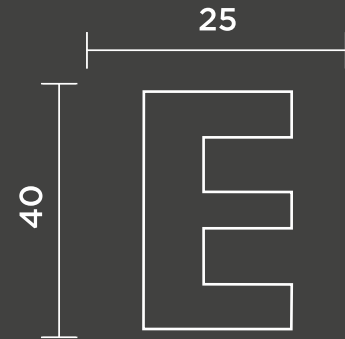
DD611



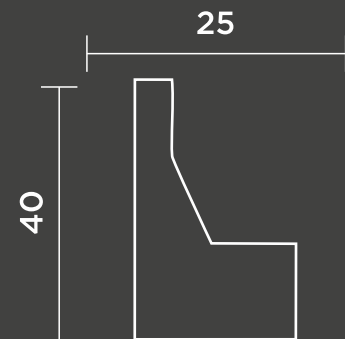
ДЛИНА ЭЛЕМЕНТОВ 2000 ММ



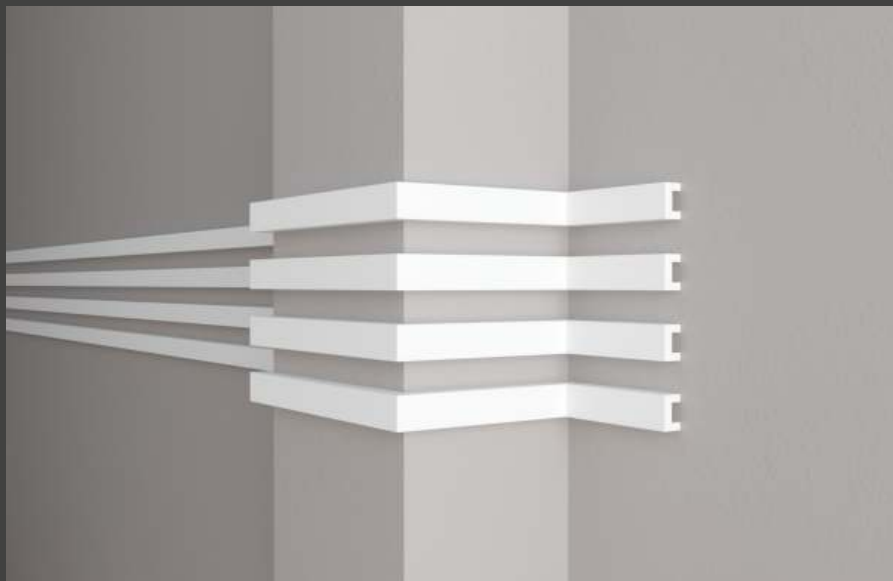
DD612



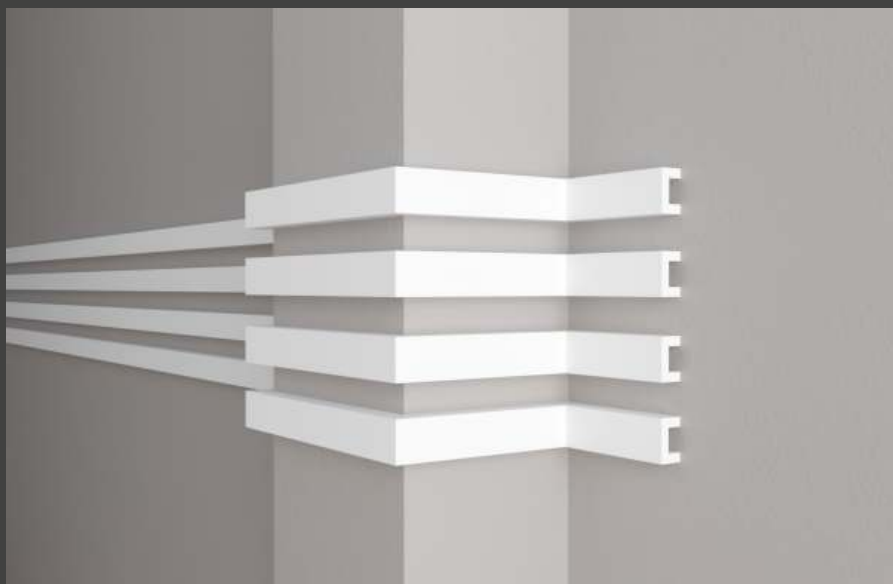
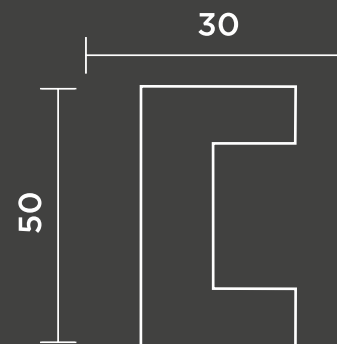
DD616



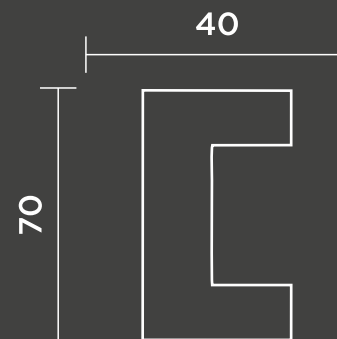
ДЛИНА ЭЛЕМЕНТОВ 2000 ММ



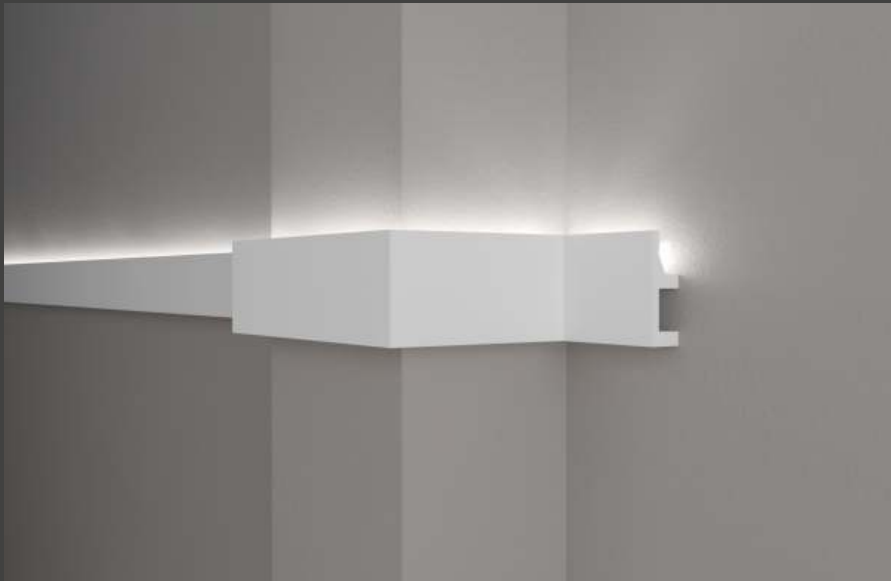
DD613



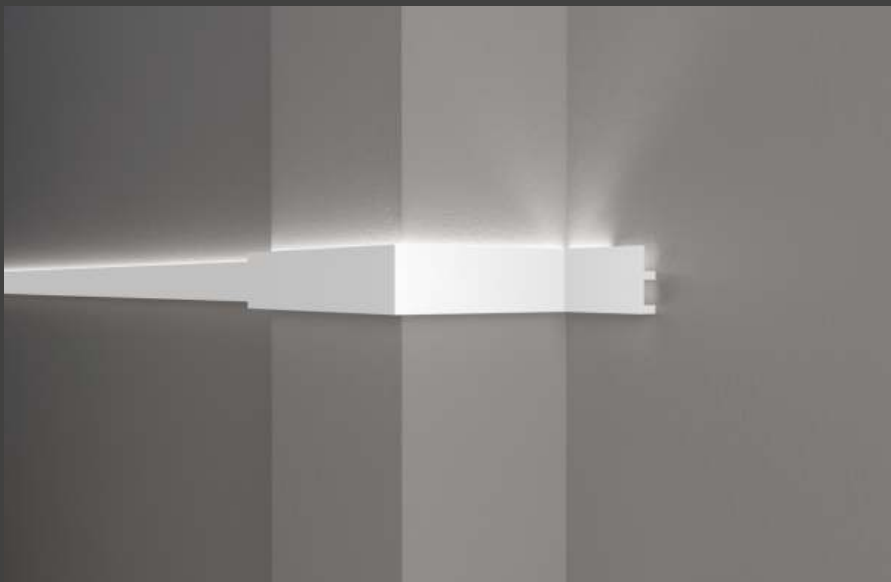
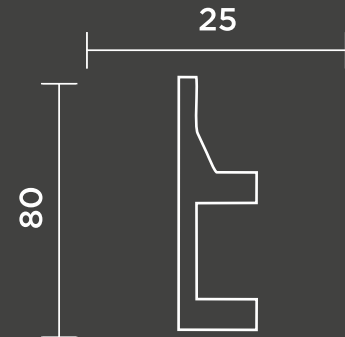
DD614



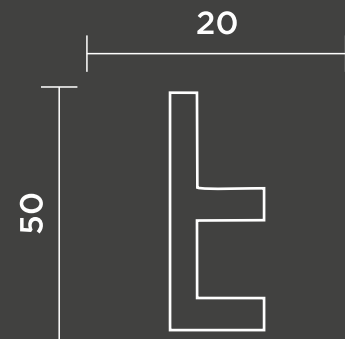
ДЛИНА ЭЛЕМЕНТОВ 2000 ММ



DD615



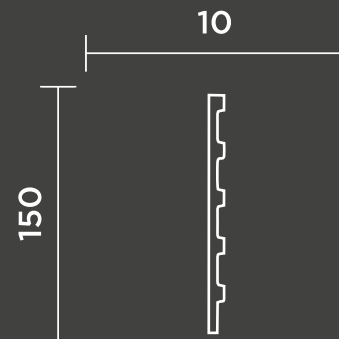
DD617



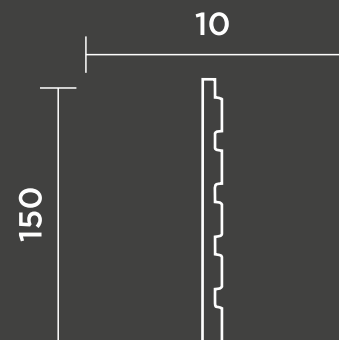
ДЛИНА ЭЛЕМЕНТОВ 2000 ММ



DD901



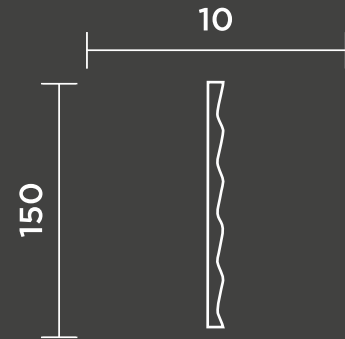
DD904



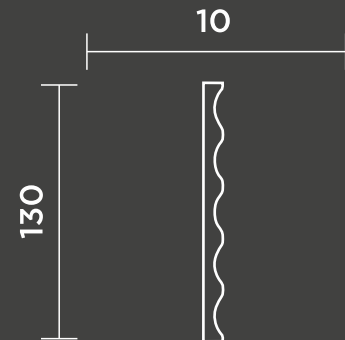
ДЛИНА ЭЛЕМЕНТОВ 2000 ММ



DD903



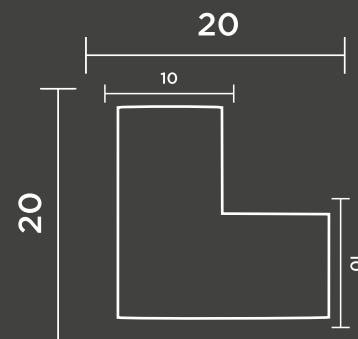
DD902



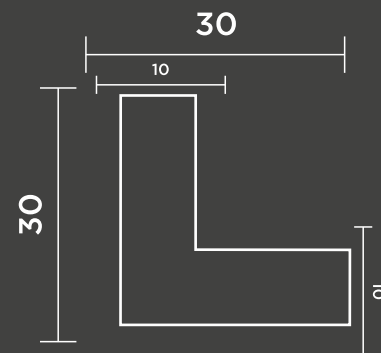
ДЛИНА ЭЛЕМЕНТОВ 2000 ММ



DD802



DD803



ДЛИНА ЭЛЕМЕНТОВ 2000 ММ



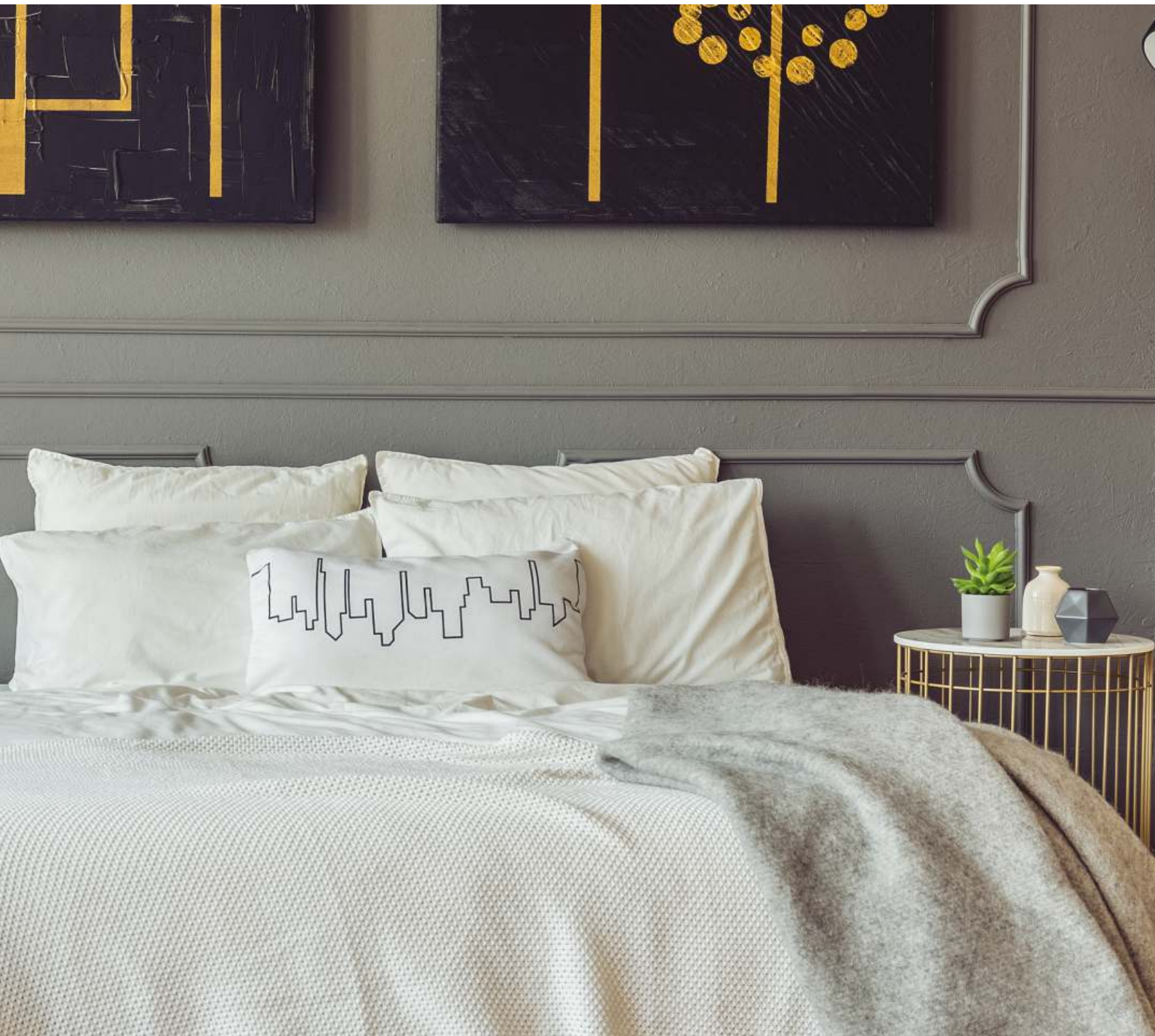
DECOR-DIZAYN



A modern interior scene featuring decorative corner pieces (moldings) on a wall. The wall is dark wood-paneled on the left and light grey on the right. A large, round, dark metal clock with orange Roman numerals is mounted on the wood paneling. A snake plant in a grey pot sits on a tall, dark metal stand. A small, round, gold-colored side table with a white top holds a vase and a cup. A patterned armchair is partially visible on the left. The floor is light wood, and a grey rug is in the foreground.

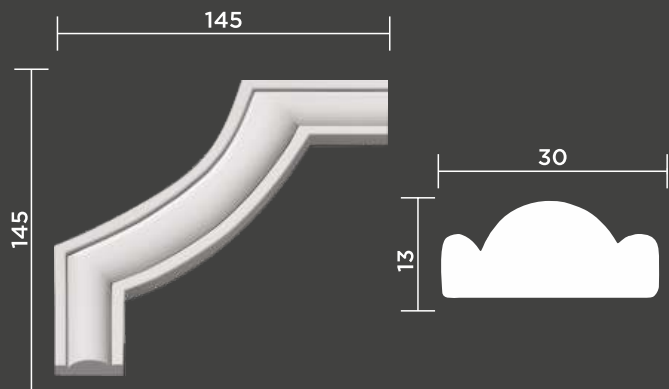
ДЕКОРАТИВНЫЕ УГОЛКИ

Декоративные уголки являются составной частью композиции с молдингом. Применяются для декорирования потолков и стен, оформления зеркал, светильников, картин.



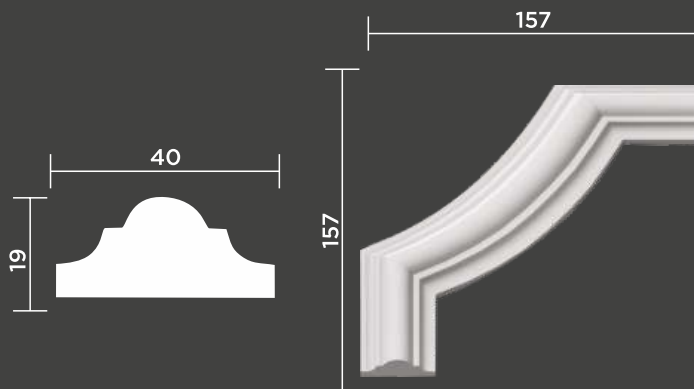
ДЕКОРАТИВНЫЙ УГОЛОК C1-157A

*СТЫКУЕТСЯ С МОЛДИНГОМ 157A



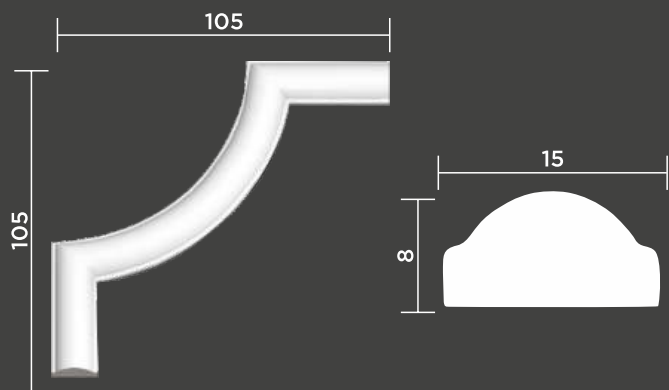
ДЕКОРАТИВНЫЙ УГОЛОК C1-DD002

*СТЫКУЕТСЯ С МОЛДИНГОМ DD002



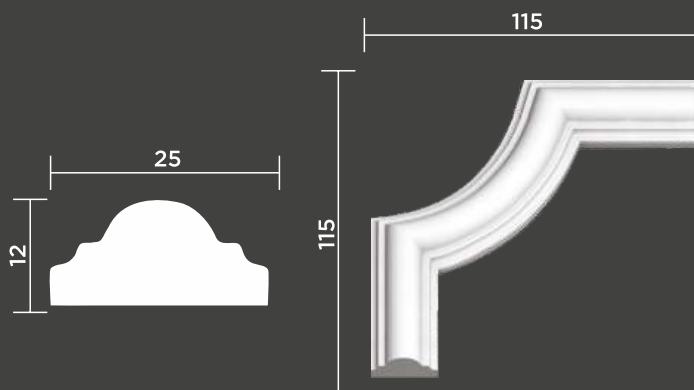
ДЕКОРАТИВНЫЙ УГОЛОК C1-130A

*СТЫКУЕТСЯ С МОЛДИНГОМ 130A



ДЕКОРАТИВНЫЙ УГОЛОК C1-DD35

*СТЫКУЕТСЯ С МОЛДИНГОМ DD35



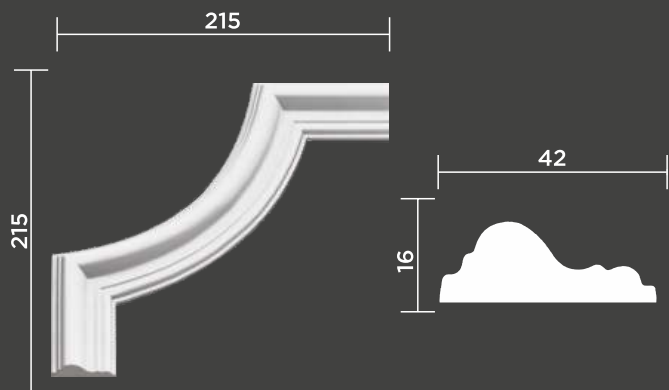


DECOR-DIZAYN



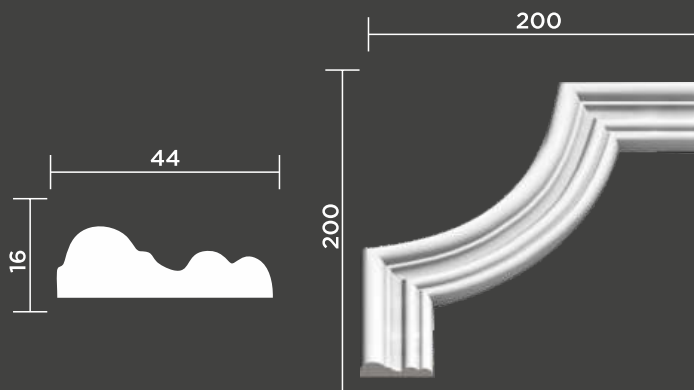
ДЕКОРАТИВНЫЙ УГОЛОК C1-DD301

*СТЫКУЕТСЯ С МОЛДИНГОМ DD301



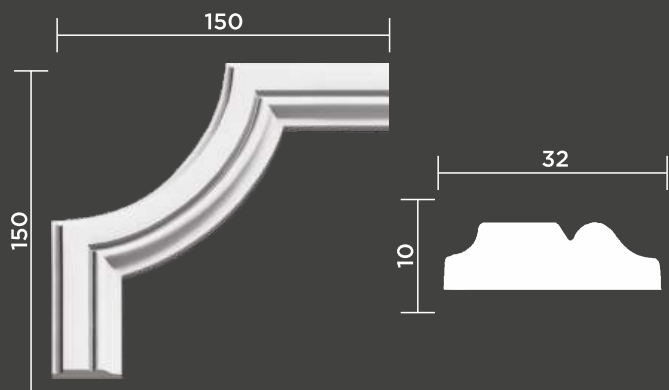
ДЕКОРАТИВНЫЙ УГОЛОК C1-DD400

*СТЫКУЕТСЯ С МОЛДИНГОМ DD400



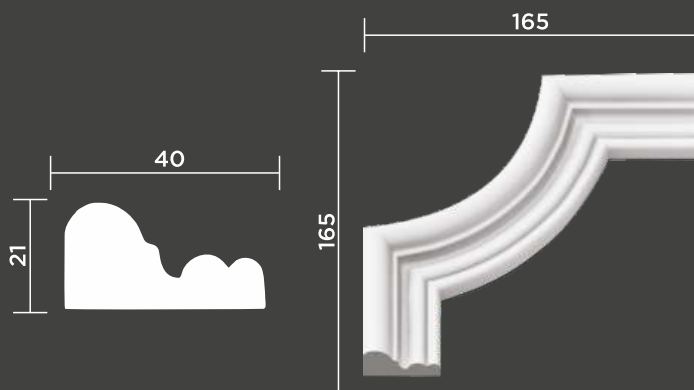
ДЕКОРАТИВНЫЙ УГОЛОК C1-DD603

*СТЫКУЕТСЯ С МОЛДИНГОМ DD603



ДЕКОРАТИВНЫЙ УГОЛОК C1-DD608

*СТЫКУЕТСЯ С МОЛДИНГОМ DD608

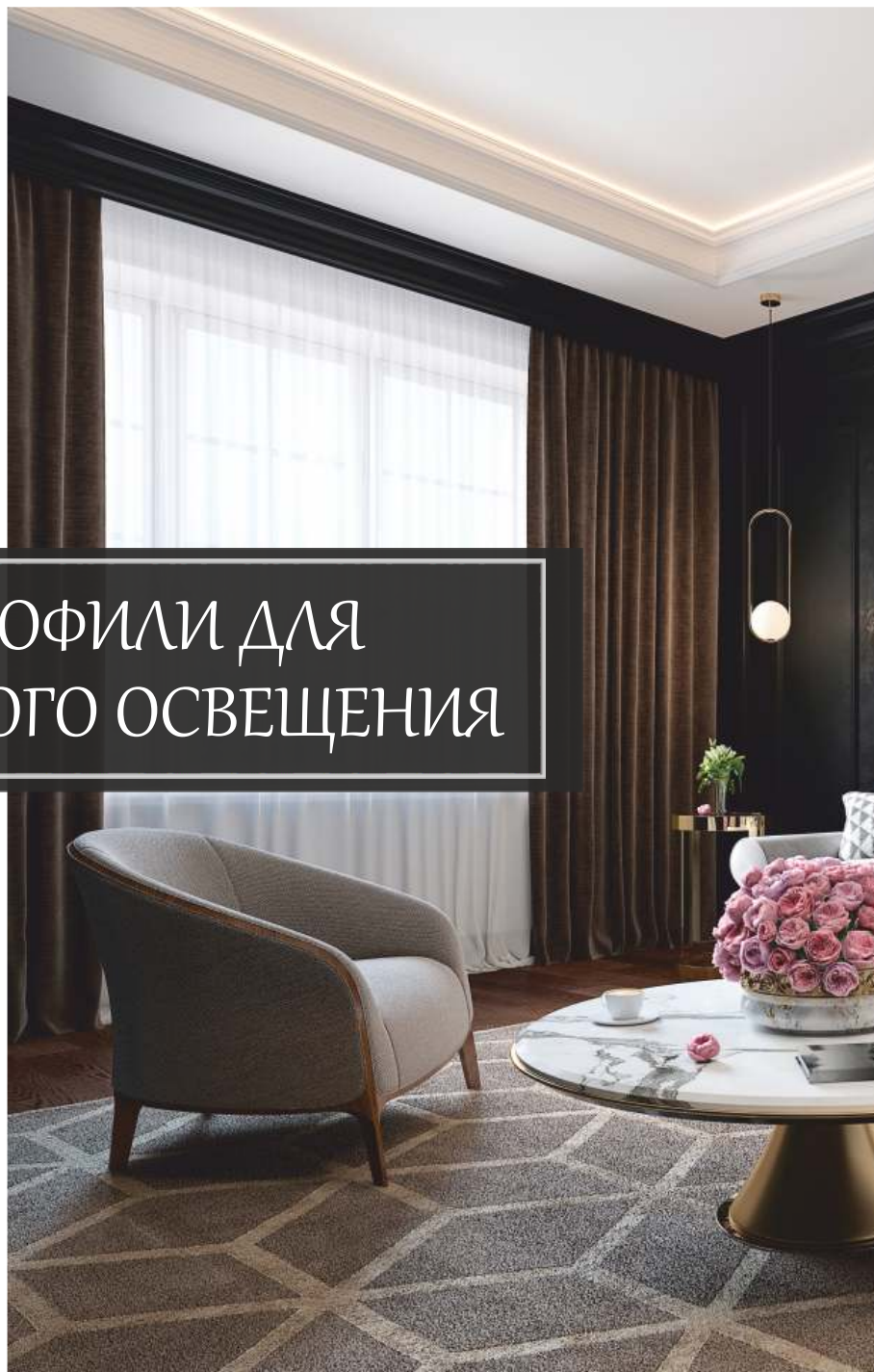




DECOR-DIZAYN

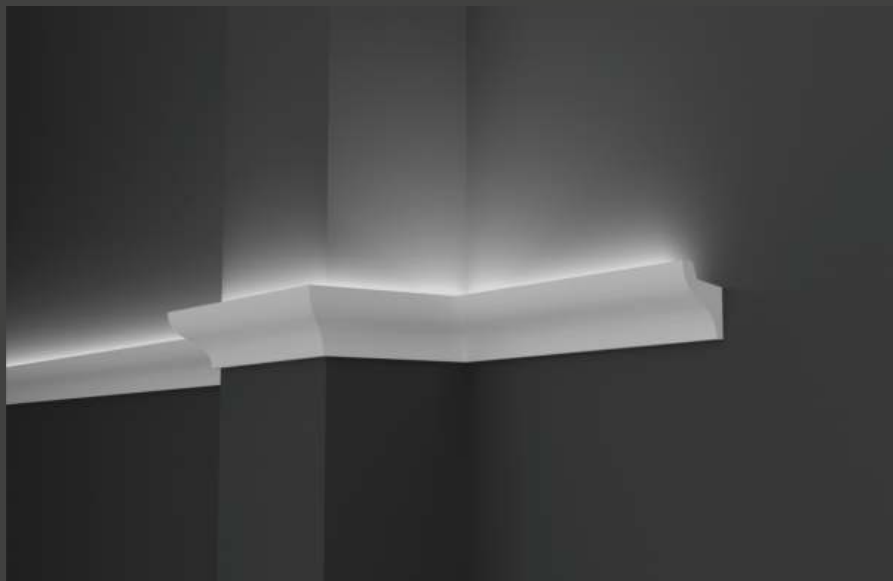


ПРОФИЛИ ДЛЯ
СКРЫТОГО ОСВЕЩЕНИЯ

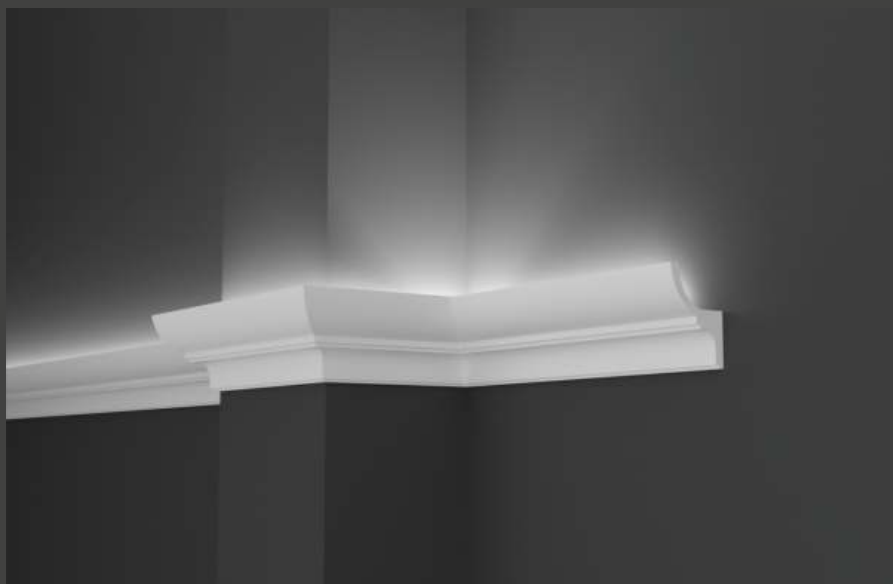
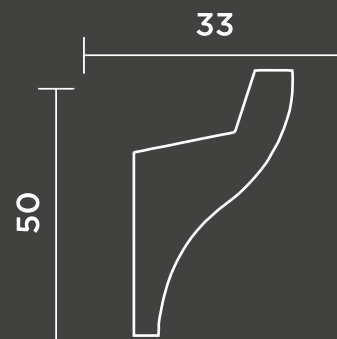




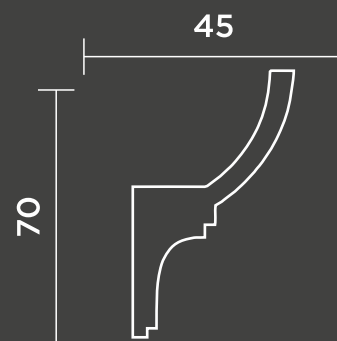
Освещение в интерьере имеет большое значение для комфортного времяпрепровождения. Придайте интерьеру изысканность с помощью профилей для скрытого освещения.



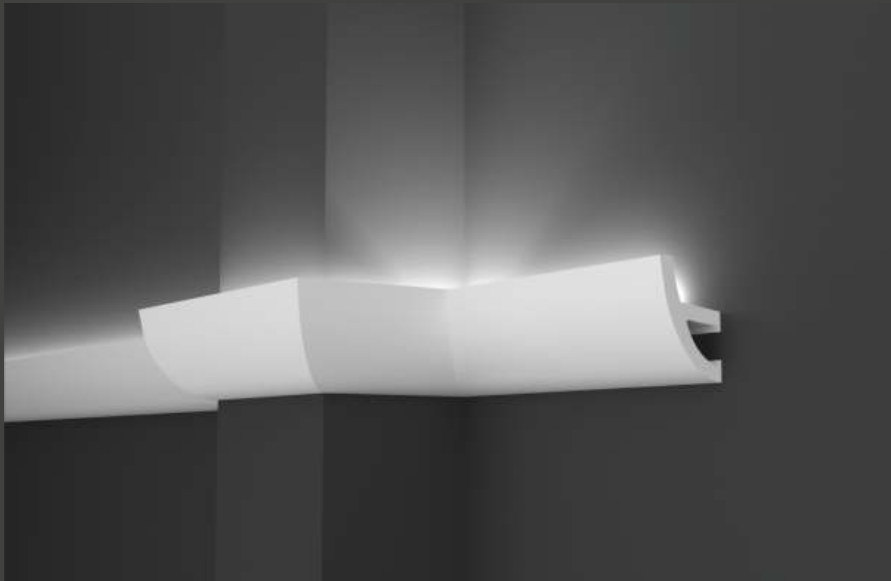
DD506 



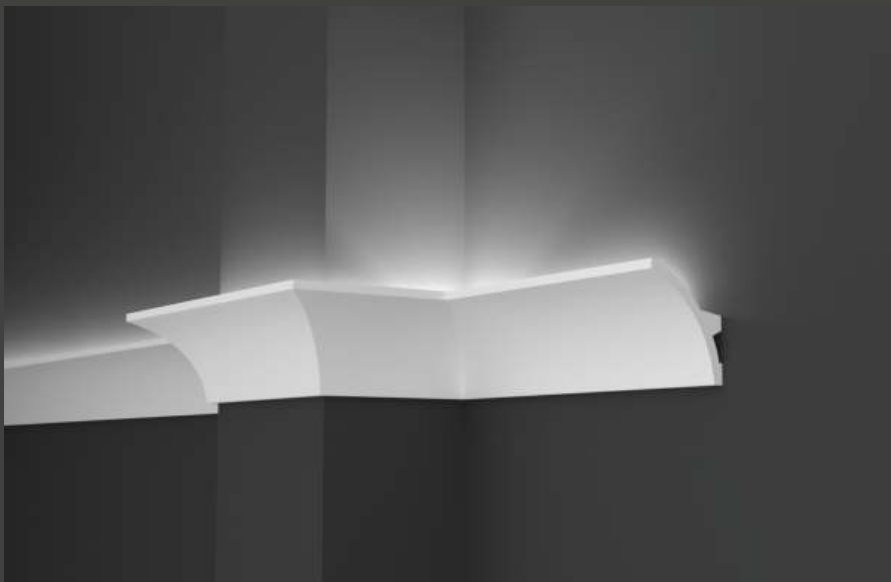
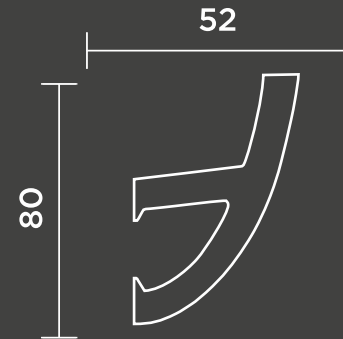
DD508 



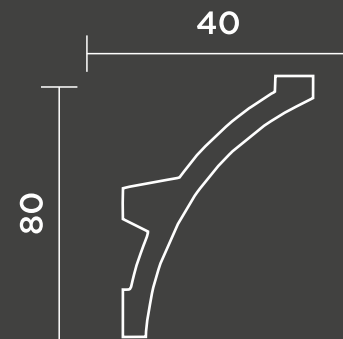
ДЛИНА ЭЛЕМЕНТОВ 2000 ММ



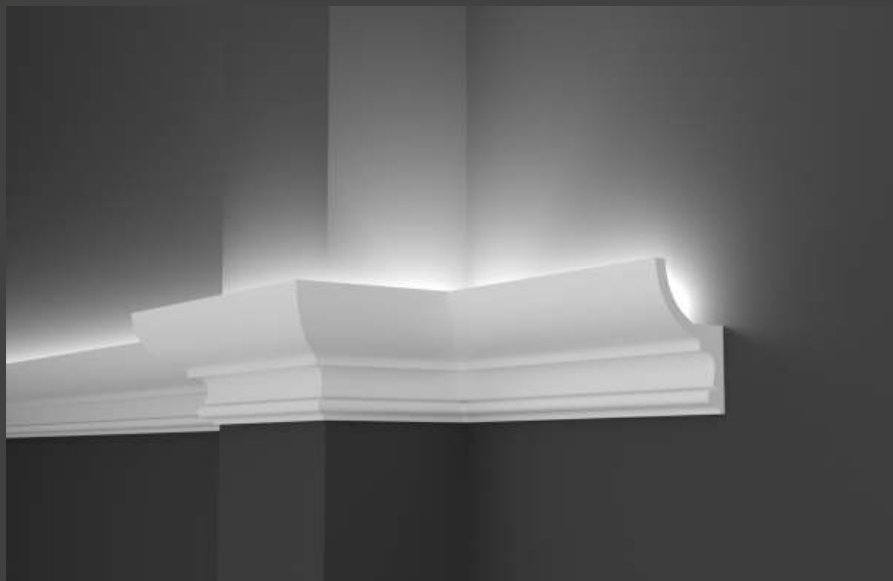
DD510



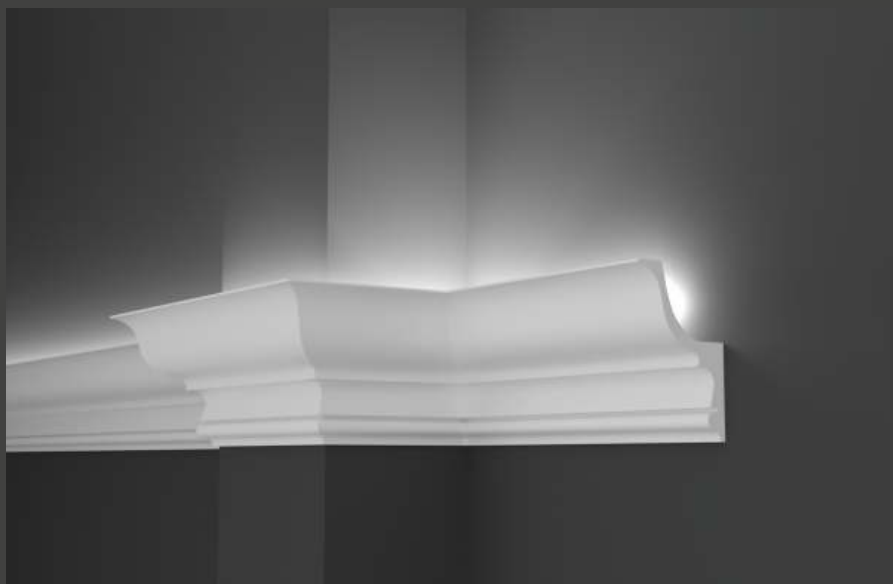
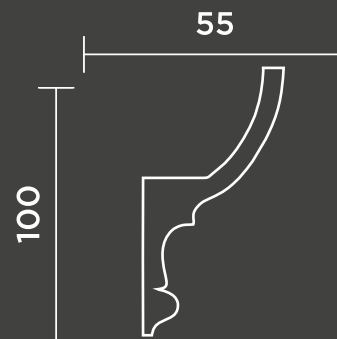
DD512



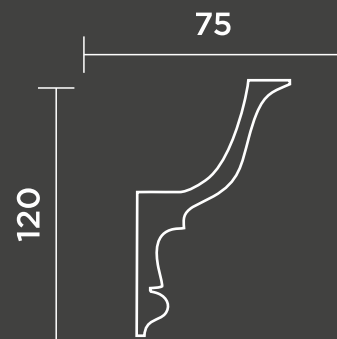
ДЛИНА ЭЛЕМЕНТОВ 2000 ММ



DD507 



DD509 

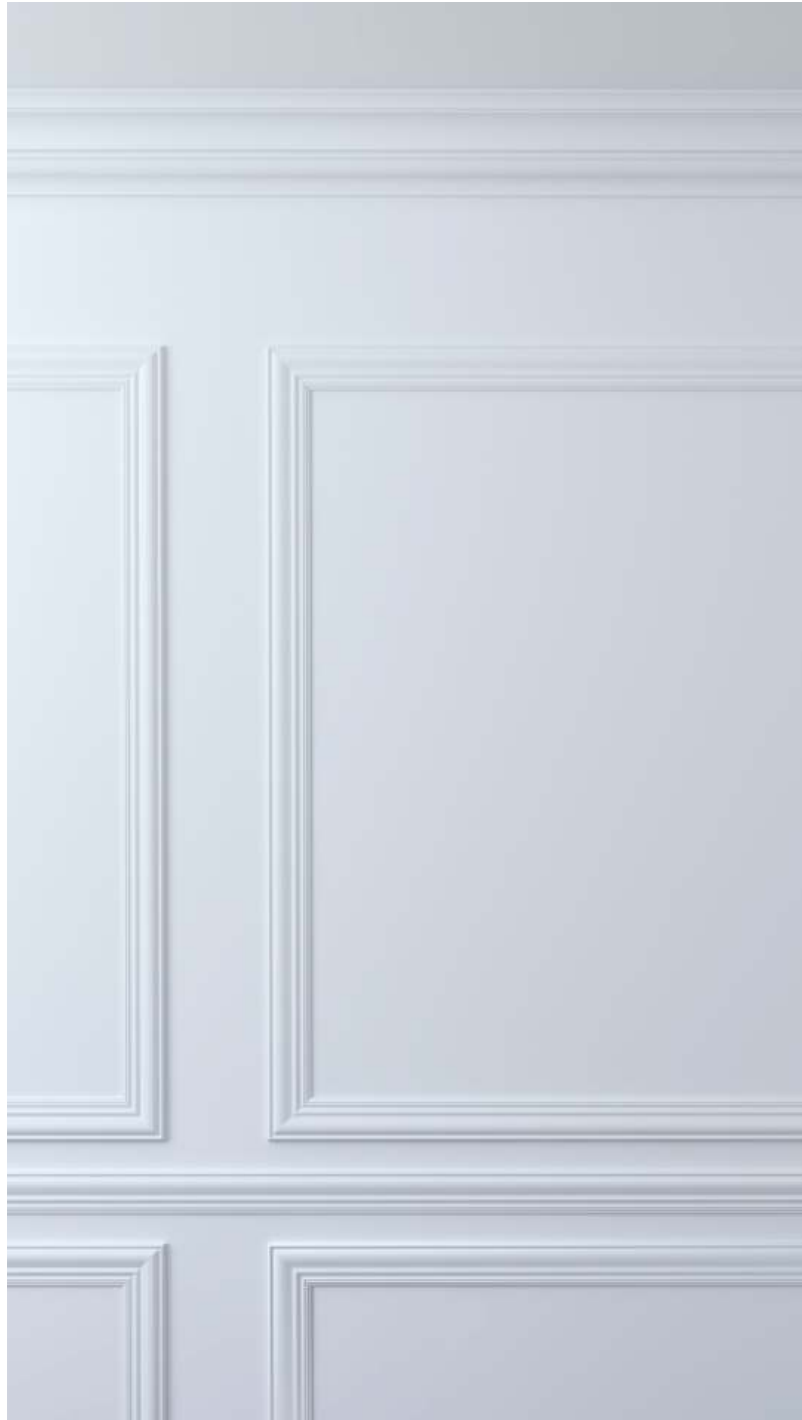


ДЛИНА ЭЛЕМЕНТОВ 2000 ММ



DECOR-DIZAYN





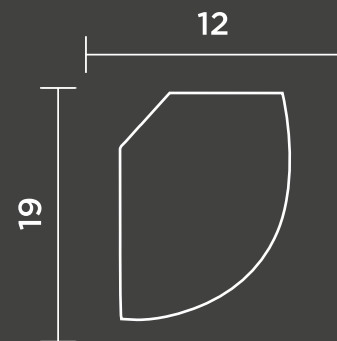
The image shows a close-up of a room's interior, focusing on decorative architectural elements. On the left, there is a wall panel with a recessed rectangular frame. To the right, a vertical column or pilaster features a similar recessed rectangular frame. The background is a light, neutral color, and the overall aesthetic is clean and modern. A dark grey horizontal bar is overlaid across the middle of the image, containing the title text.

КАРНИЗЫ

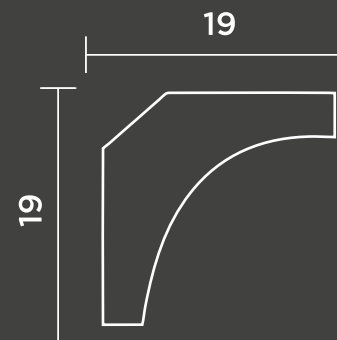
Декоративный карниз –
придает интерьеру особый
внешний вид, маскирует стыки
и дефекты между двумя
смежными поверхностями.



DD02



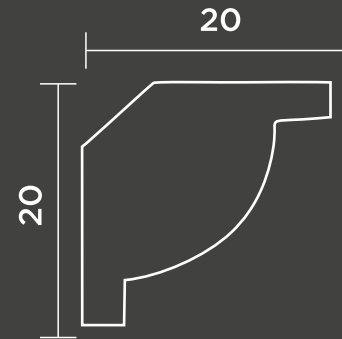
DD26



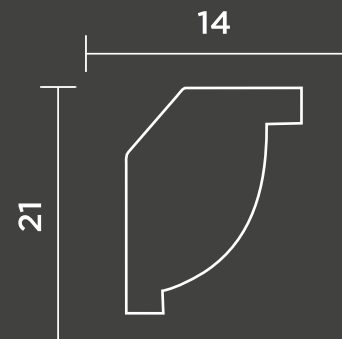
ДЛИНА ЭЛЕМЕНТОВ 2000 ММ



DD38



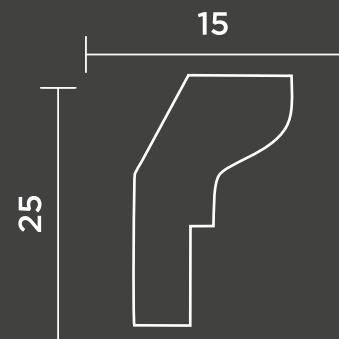
DD09



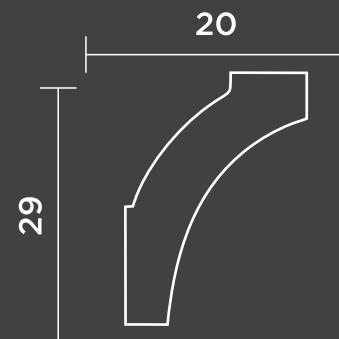
ДЛИНА ЭЛЕМЕНТОВ 2000 ММ



DD34



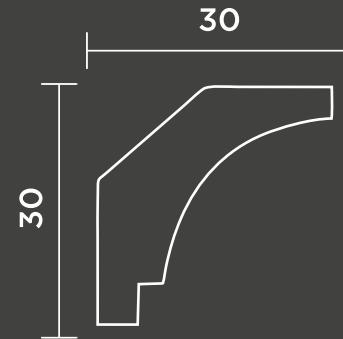
DD36



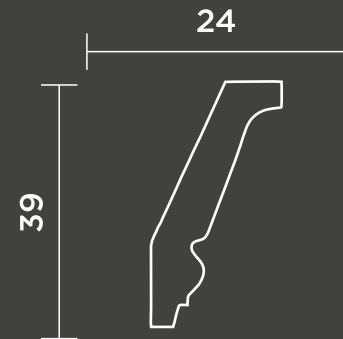
ДЛИНА ЭЛЕМЕНТОВ 2000 ММ



DD37



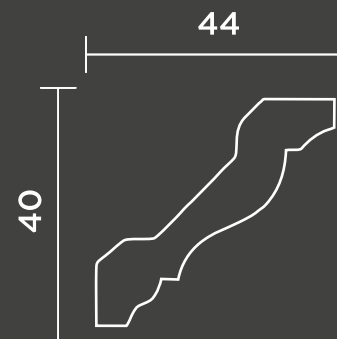
DD24



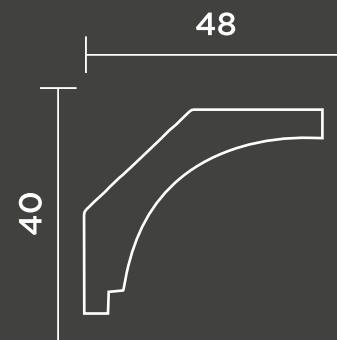
ДЛИНА ЭЛЕМЕНТОВ 2000 ММ



DD21



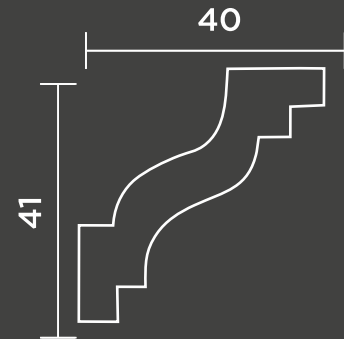
DD13



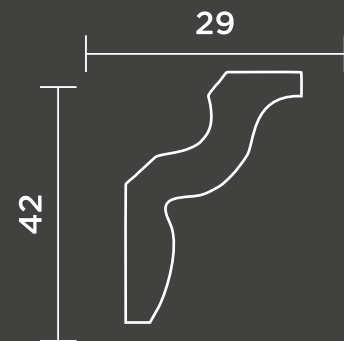
ДЛИНА ЭЛЕМЕНТОВ 2000 ММ



DD28



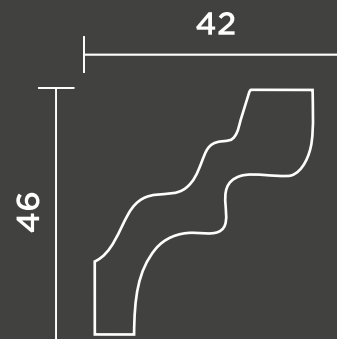
DD22



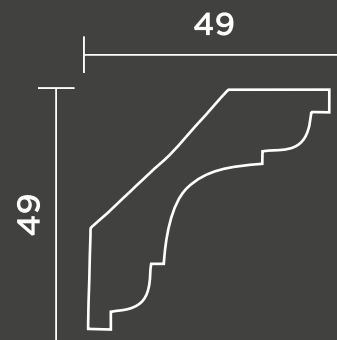
ДЛИНА ЭЛЕМЕНТОВ 2000 ММ



DD39



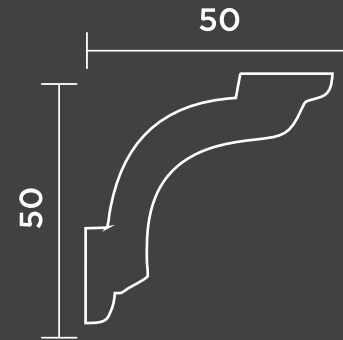
DD05



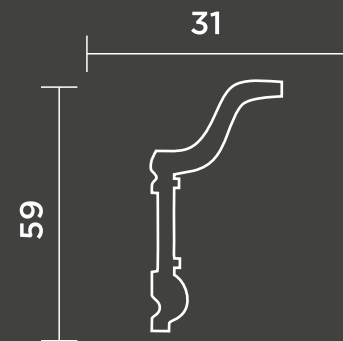
ДЛИНА ЭЛЕМЕНТОВ 2000 ММ



DD42



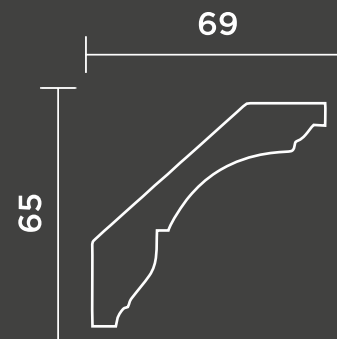
DD501



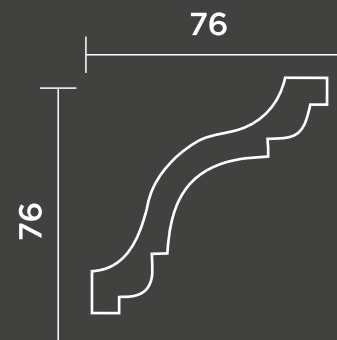
ДЛИНА ЭЛЕМЕНТОВ 2000 ММ



DD17



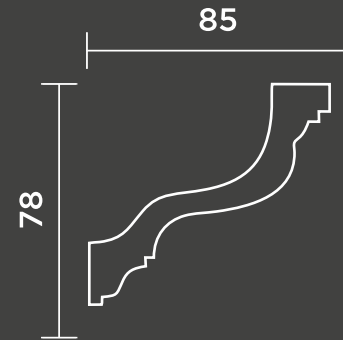
DD44



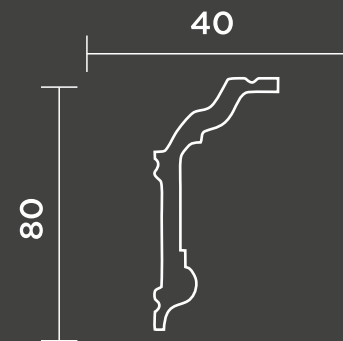
ДЛИНА ЭЛЕМЕНТОВ 2000 ММ



DD30



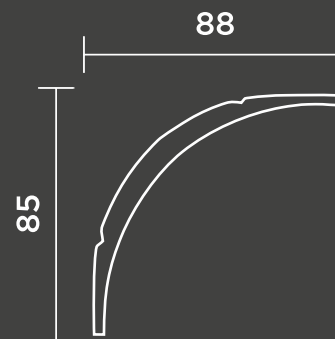
DD502



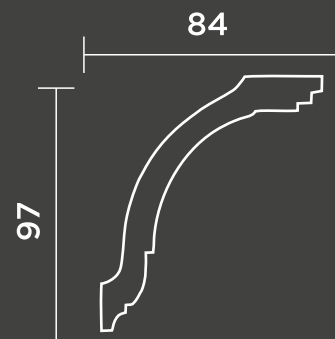
ДЛИНА ЭЛЕМЕНТОВ 2000 ММ



DD46



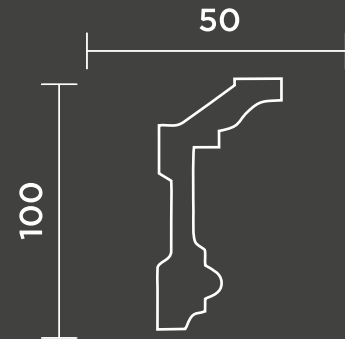
DD08



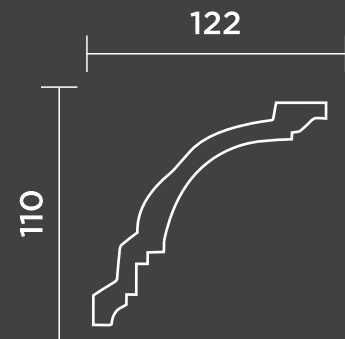
ДЛИНА ЭЛЕМЕНТОВ 2000 ММ



DD503



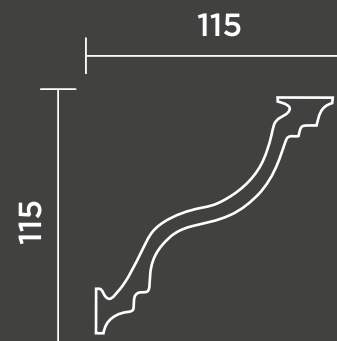
DD16



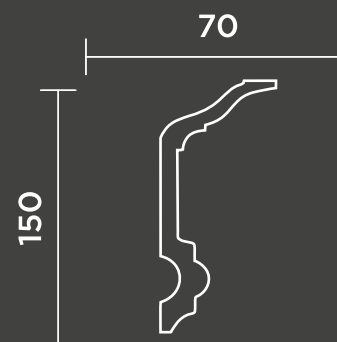
ДЛИНА ЭЛЕМЕНТОВ 2000 ММ



DD504



DD505



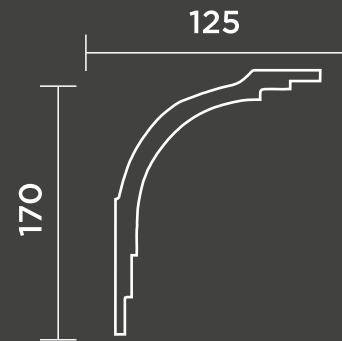
ДЛИНА ЭЛЕМЕНТОВ 2000 ММ



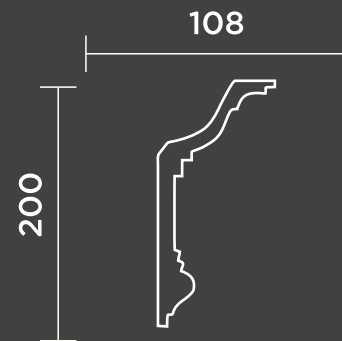
DECOR-DIZAYN



DD511



DD513



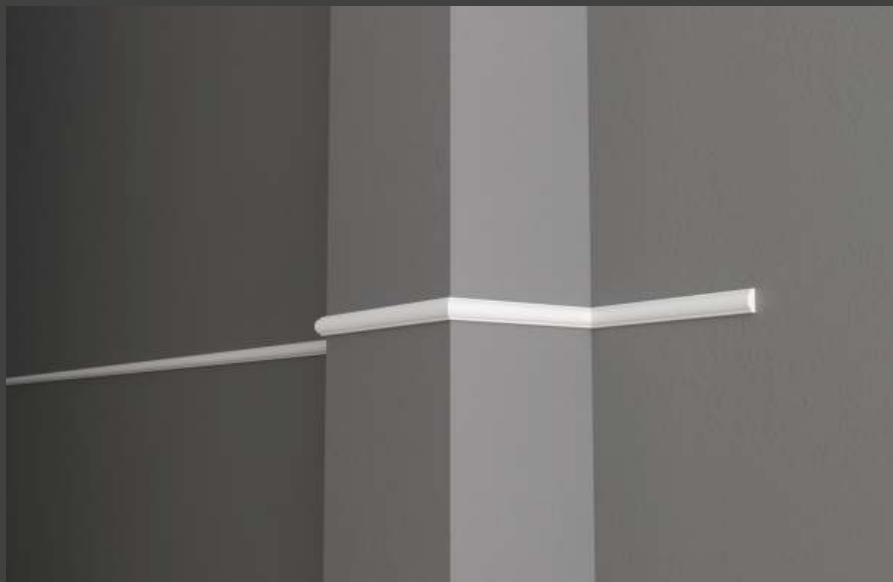
ДЛИНА ЭЛЕМЕНТОВ 2000 ММ



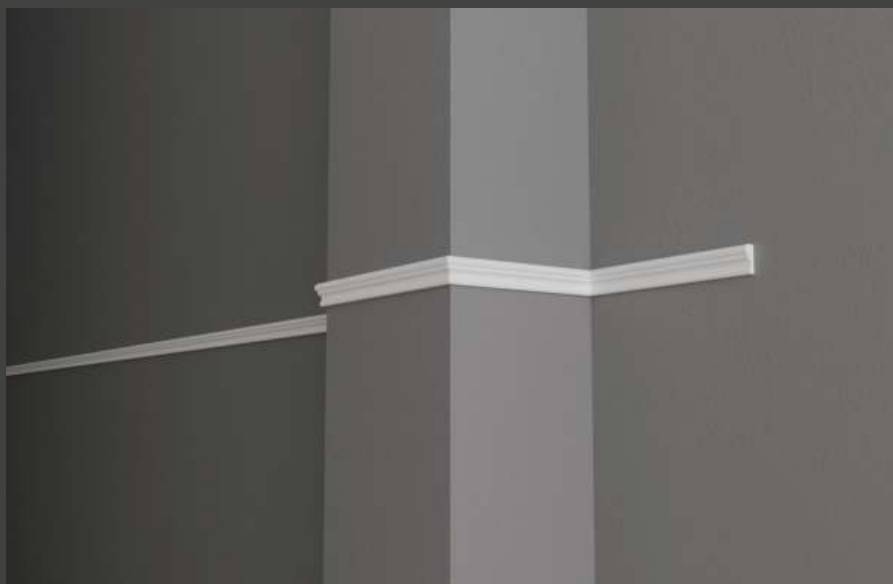
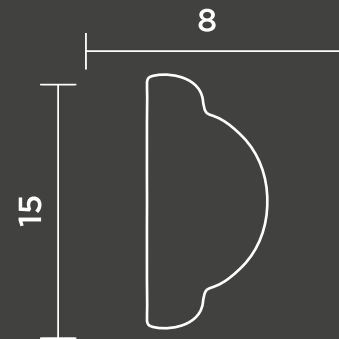
МОЛДИНГИ

С помощью молдингов создается индивидуальность помещения, благодаря многочисленным разновидностям их форм. Область применения молдингов не ограничена. Стены, потолки, двери, камины, арки, всему этому можно придать более выразительный, завершённый и аккуратный вид.

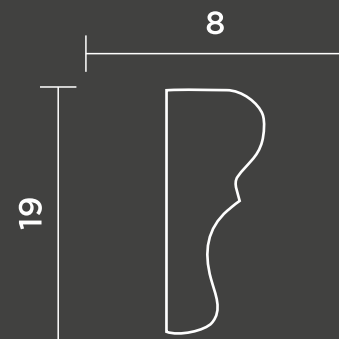




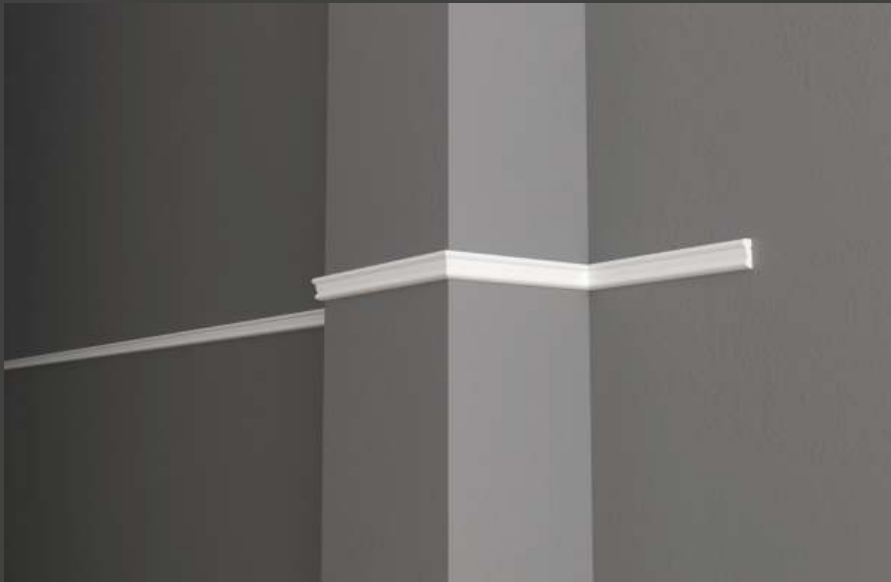
130A



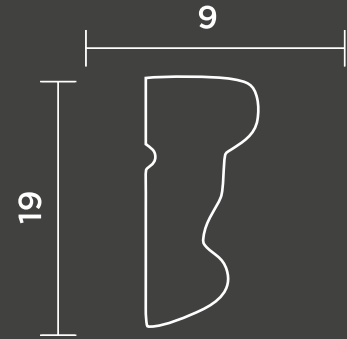
DD602



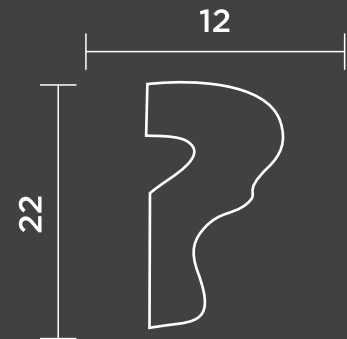
ДЛИНА ЭЛЕМЕНТОВ 2000 ММ



DD25



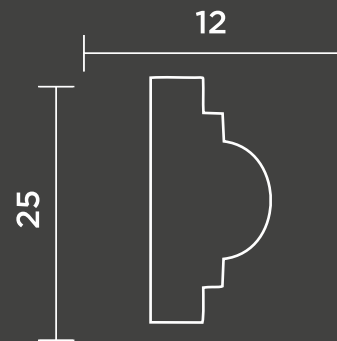
DD605



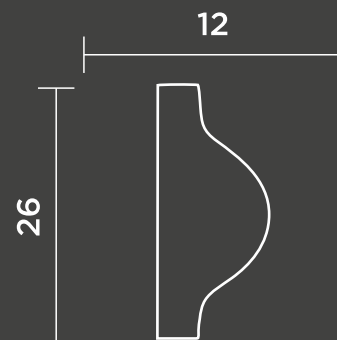
ДЛИНА ЭЛЕМЕНТОВ 2000 ММ



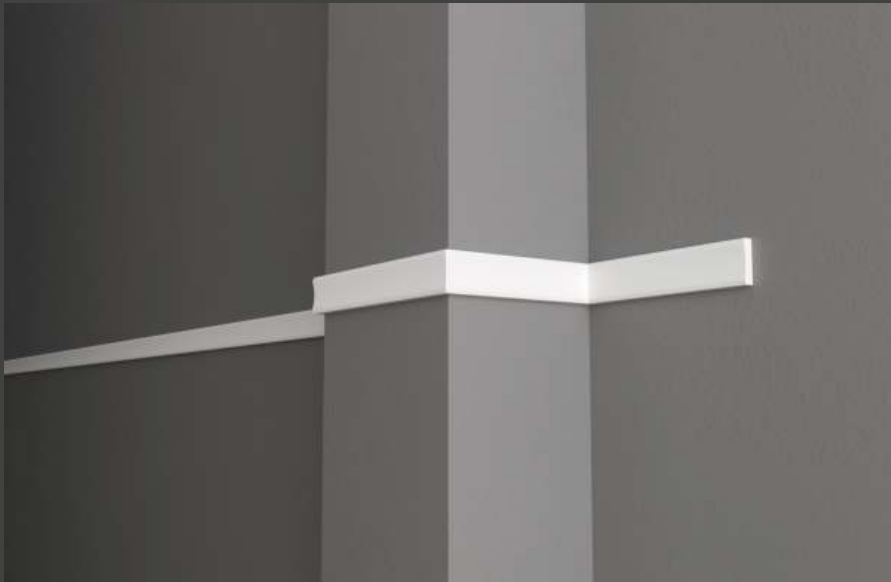
DD35



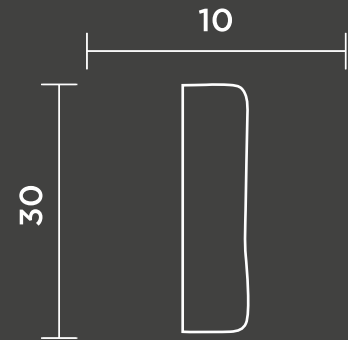
DD10



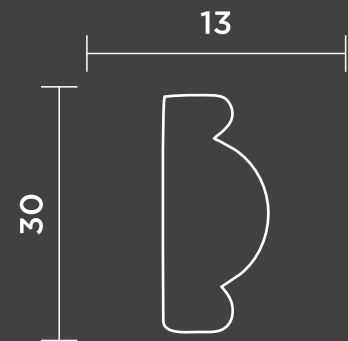
ДЛИНА ЭЛЕМЕНТОВ 2000 ММ



165A



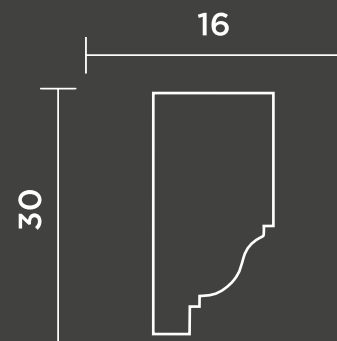
157A



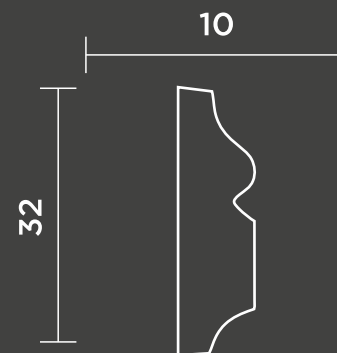
ДЛИНА ЭЛЕМЕНТОВ 2000 ММ



DD609



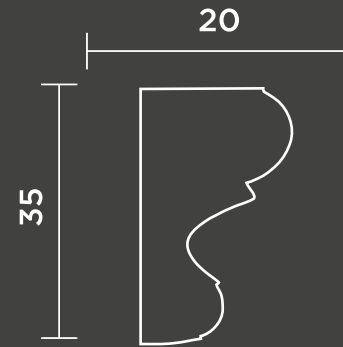
DD603



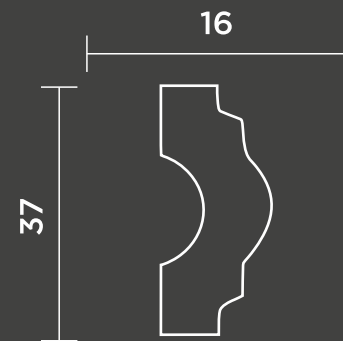
ДЛИНА ЭЛЕМЕНТОВ 2000 ММ



DD607



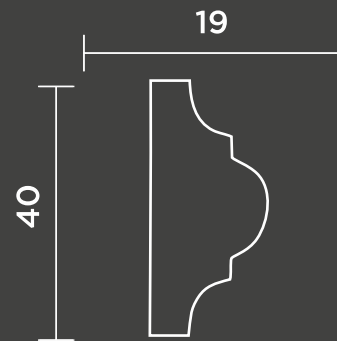
DD23



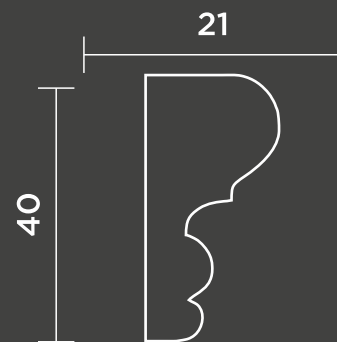
ДЛИНА ЭЛЕМЕНТОВ 2000 ММ



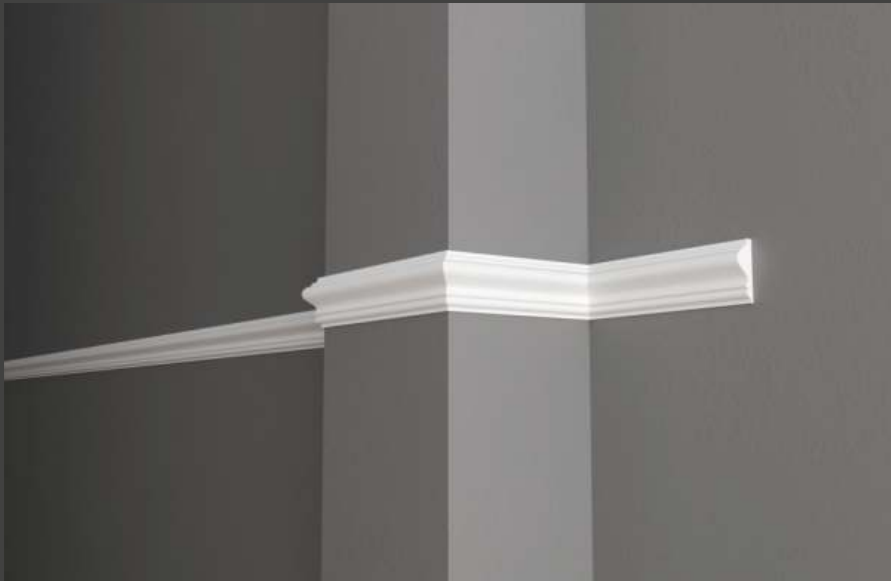
DD002



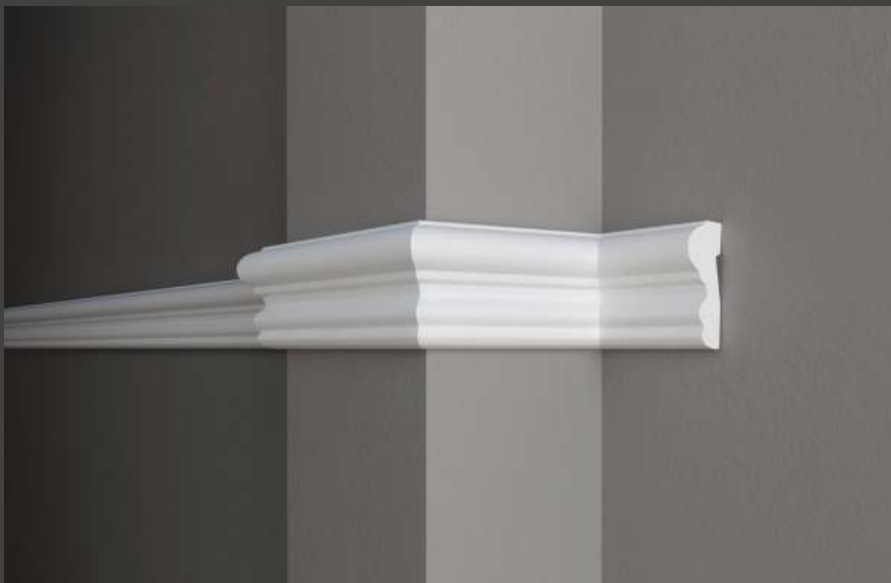
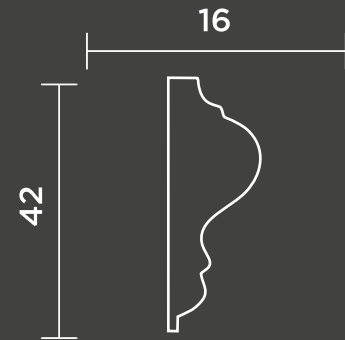
DD608



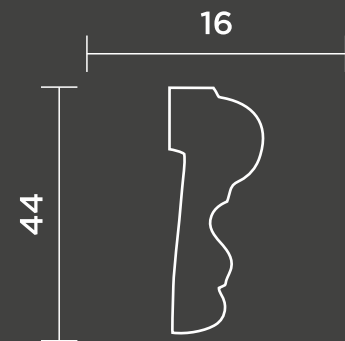
ДЛИНА ЭЛЕМЕНТОВ 2000 ММ



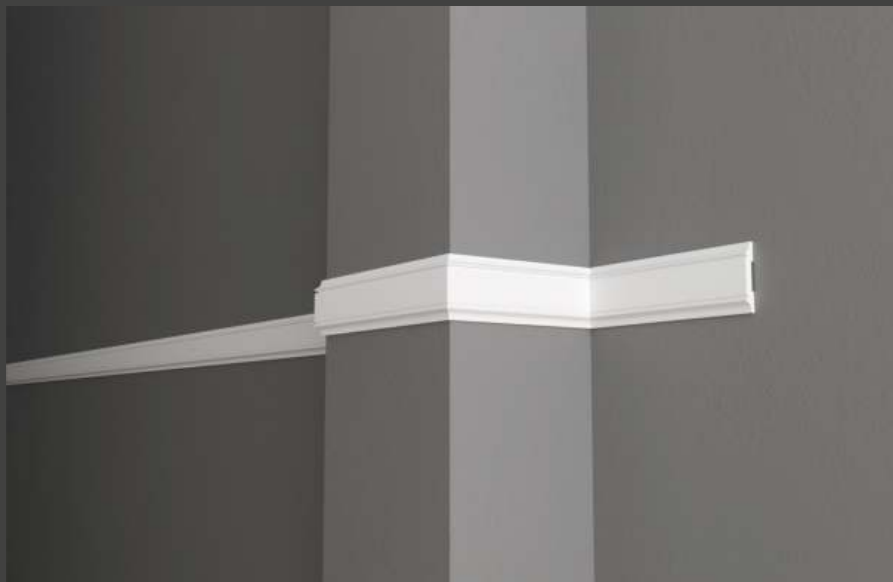
DD301



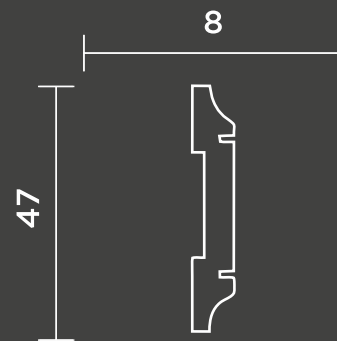
DD400



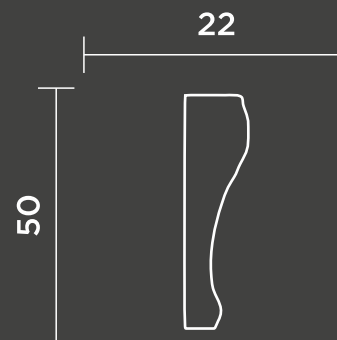
ДЛИНА ЭЛЕМЕНТОВ 2000 ММ



DD32



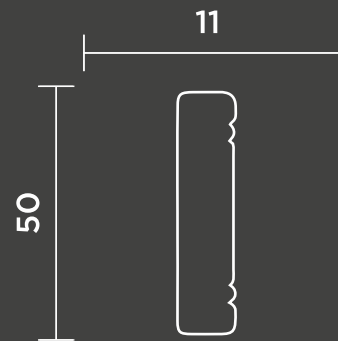
151A



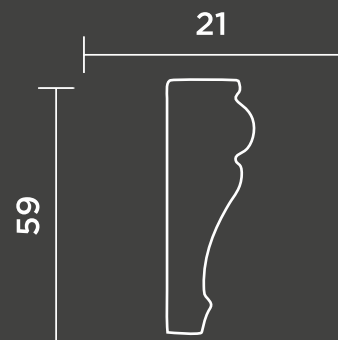
ДЛИНА ЭЛЕМЕНТОВ 2000 ММ



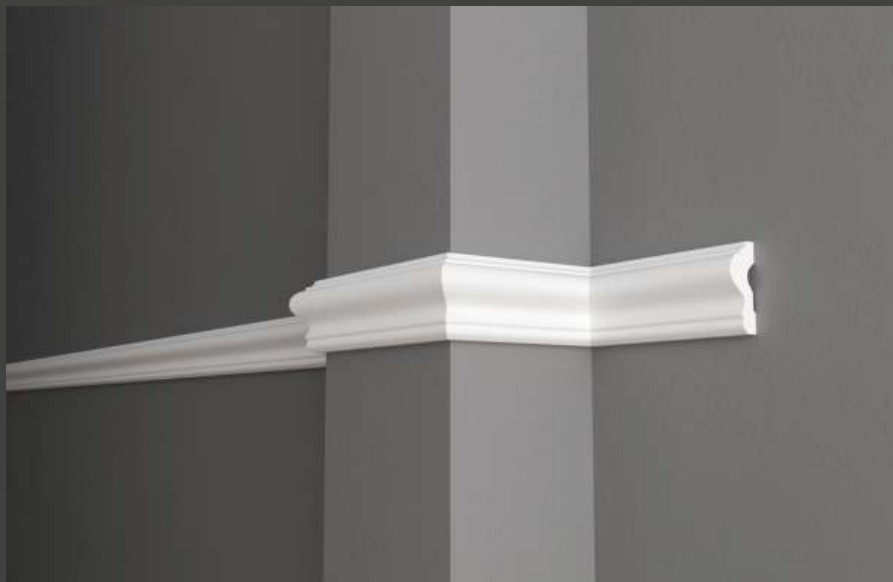
156A



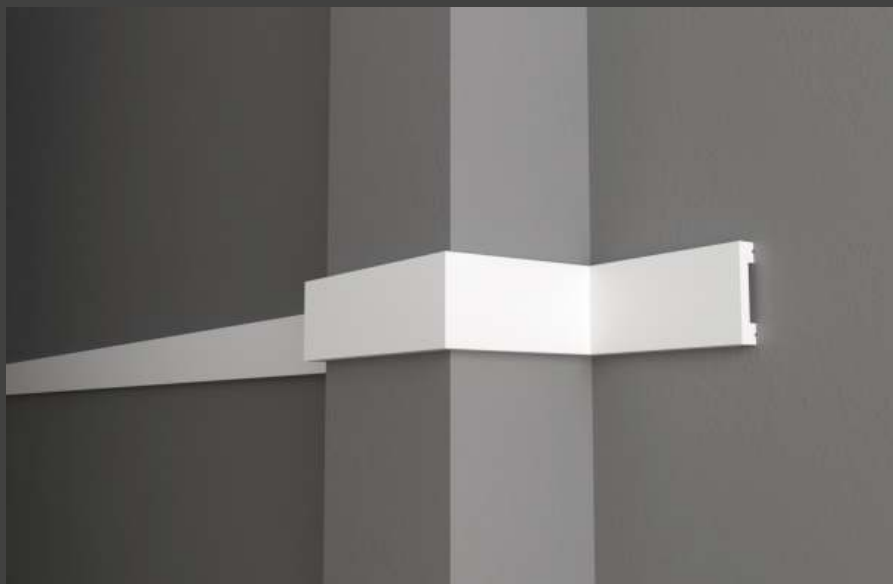
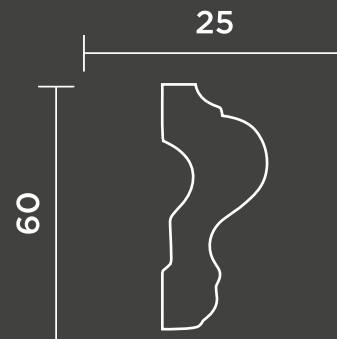
161A



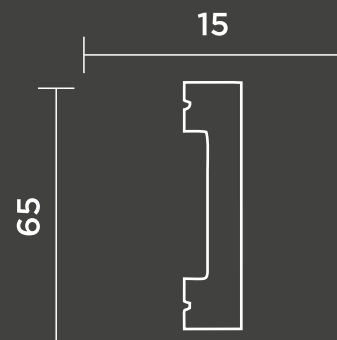
ДЛИНА ЭЛЕМЕНТОВ 2000 ММ



DD302



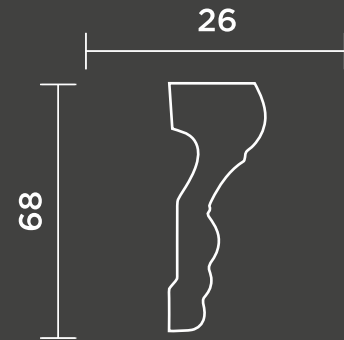
DD33



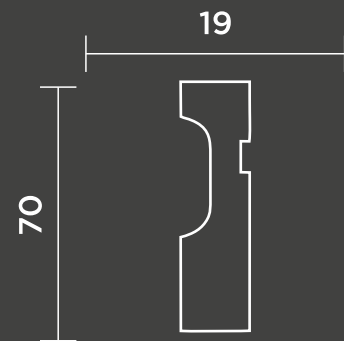
ДЛИНА ЭЛЕМЕНТОВ 2000 ММ



DD354



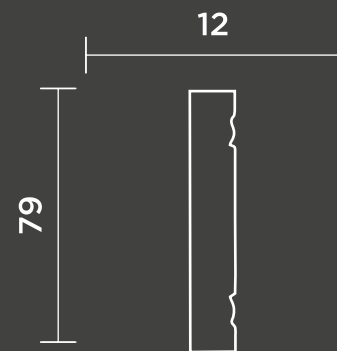
DD01



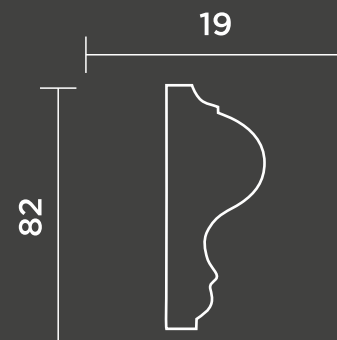
ДЛИНА ЭЛЕМЕНТОВ 2000 ММ



150A



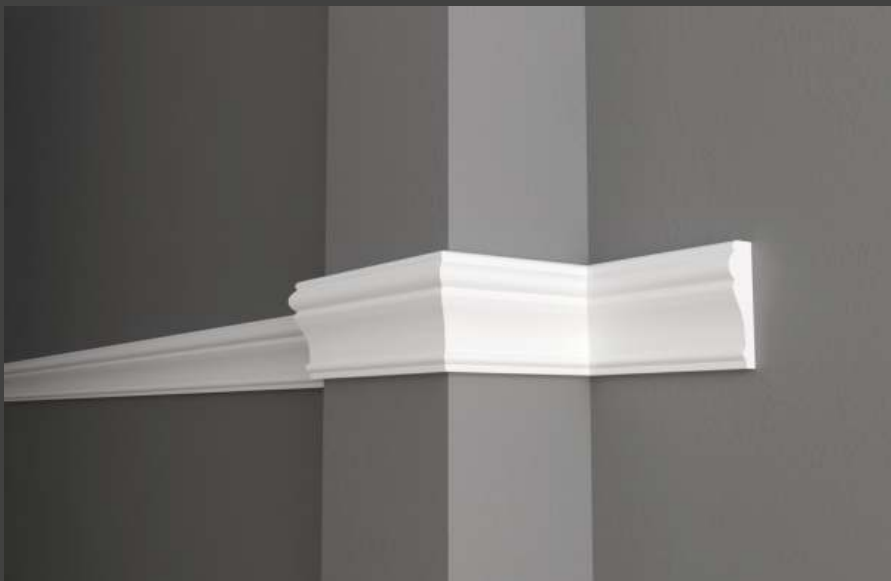
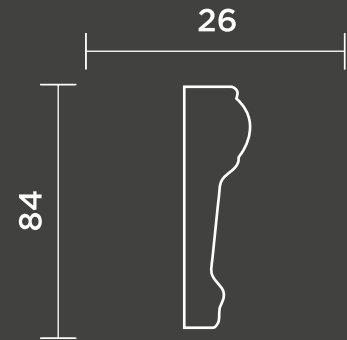
DD606



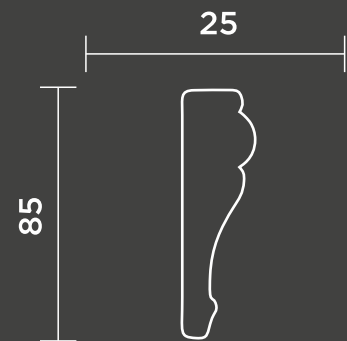
ДЛИНА ЭЛЕМЕНТОВ 2000 ММ



147A



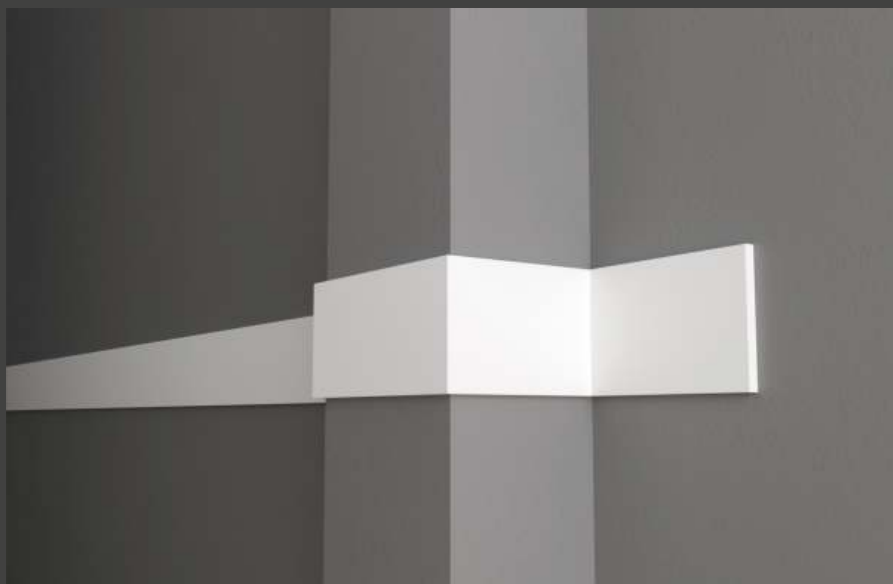
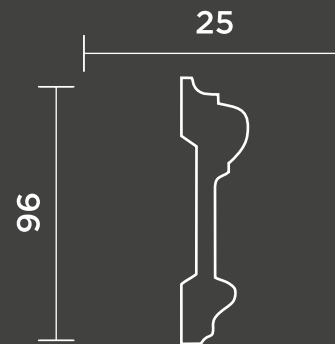
152A



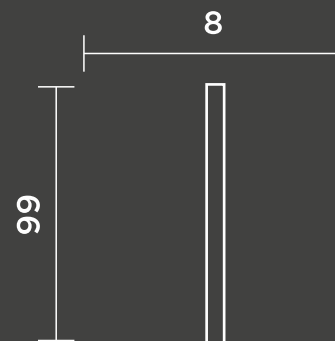
ДЛИНА ЭЛЕМЕНТОВ 2000 ММ



DD601



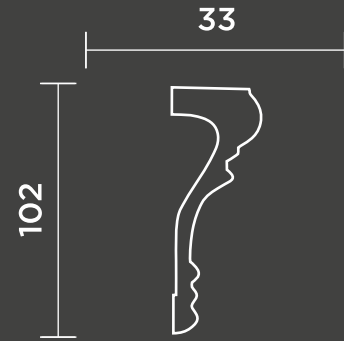
DD12



ДЛИНА ЭЛЕМЕНТОВ 2000 ММ

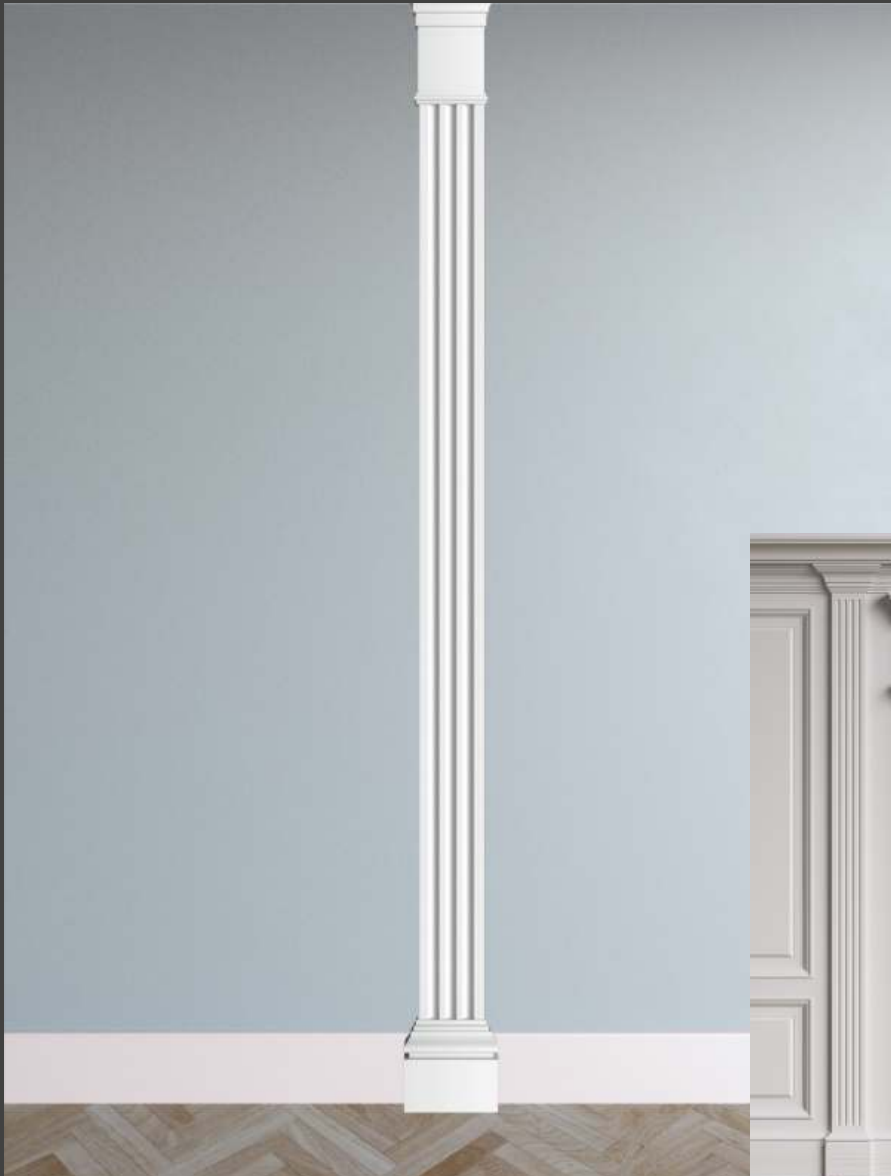


DD604

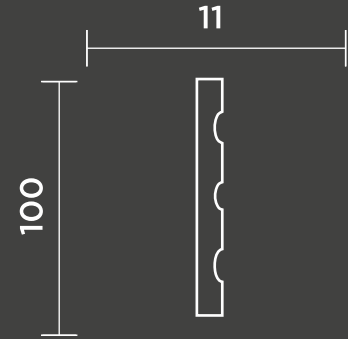


ДЛИНА ЭЛЕМЕНТОВ 2000 ММ





DD201



Декоративный выступ в стене, придающий элегантность интерьеру.



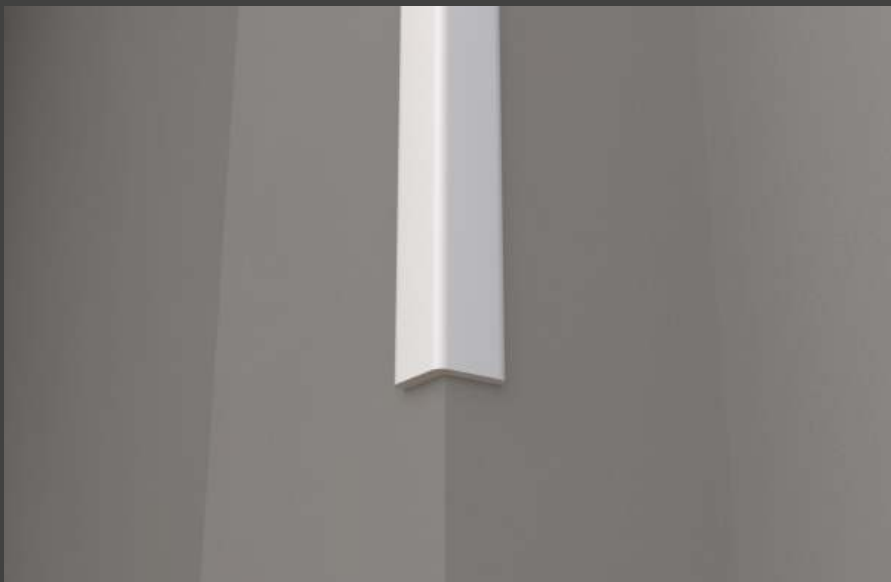
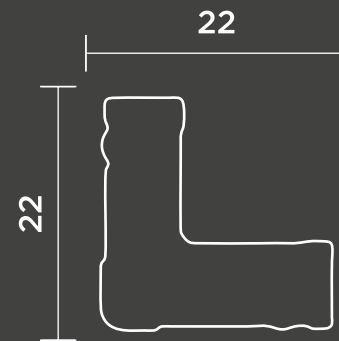
УГОЛКИ

Уголками можно закрыть
оклеенные обоями и
зашпаклеванные
наружные углы,
а так же придать
дополнительный элемент
завершенности.

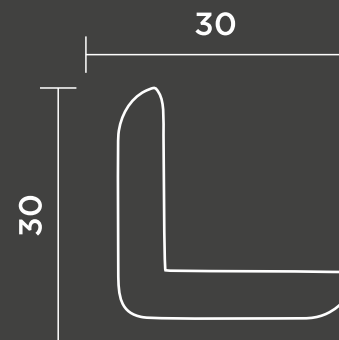




116SA



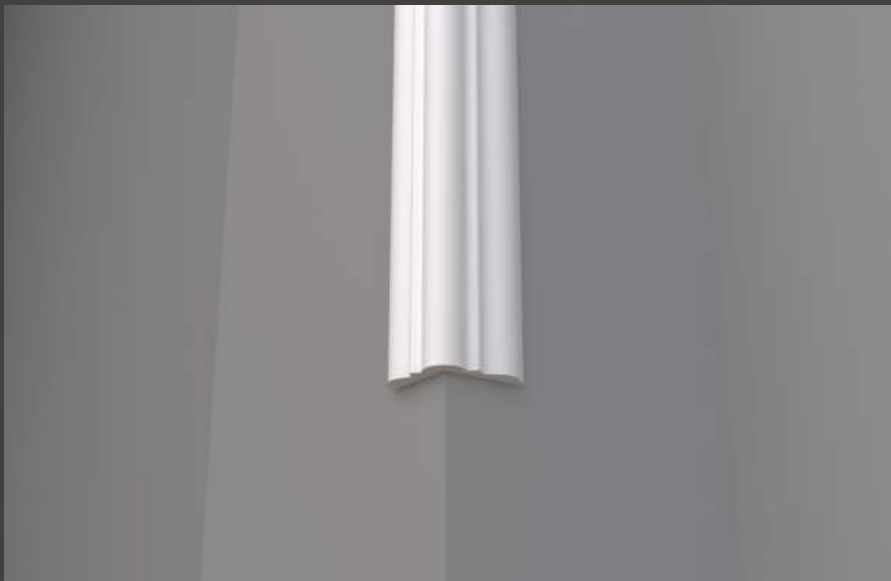
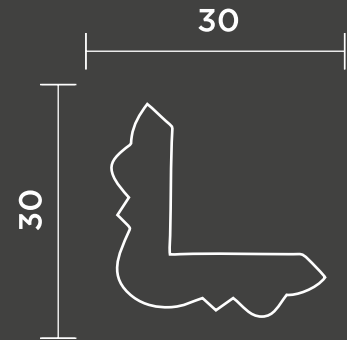
DD20



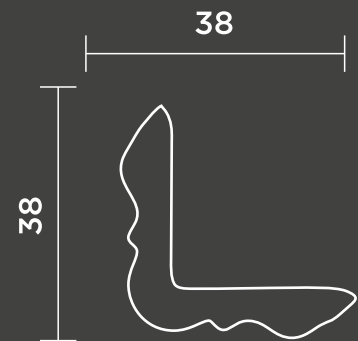
ДЛИНА ЭЛЕМЕНТОВ 2000 ММ



DD06



DD801



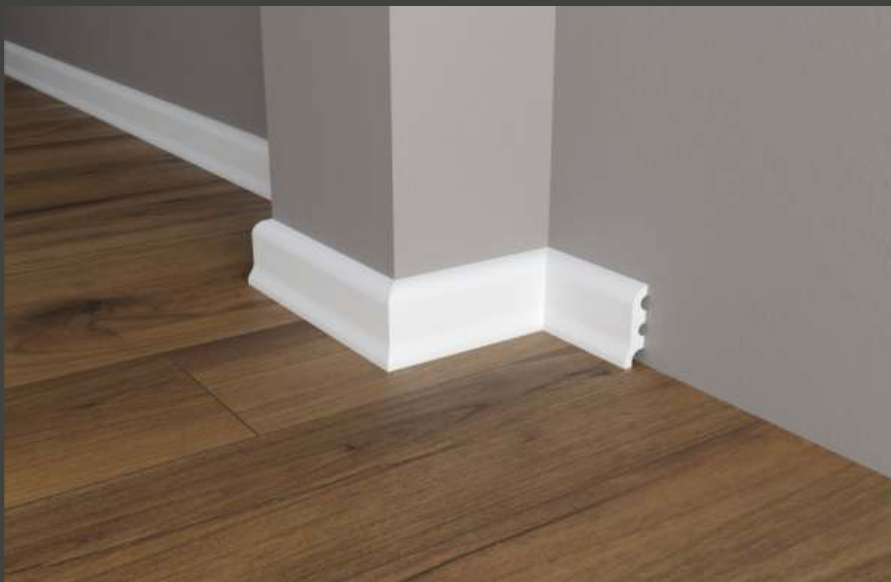
ДЛИНА ЭЛЕМЕНТОВ 2000 ММ



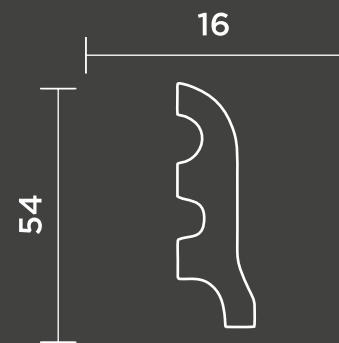
ПЛИНТУСЫ



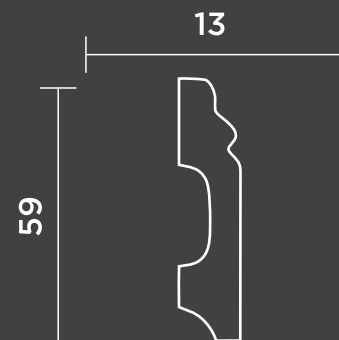
Напольный плинтус – это элемент, служащий маскировкой стыка между стеной и полом. Правильно подобранный плинтус придаст интерьеру завершенность и гармоничность.



DD18



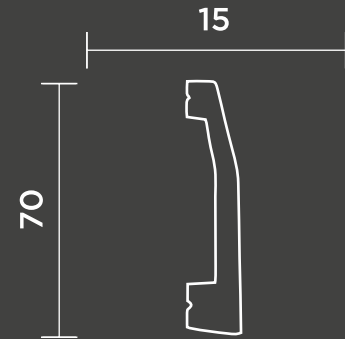
DD27



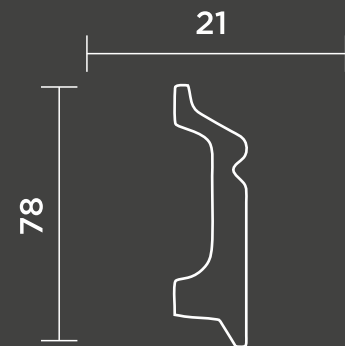
ДЛИНА ЭЛЕМЕНТОВ 2000 ММ



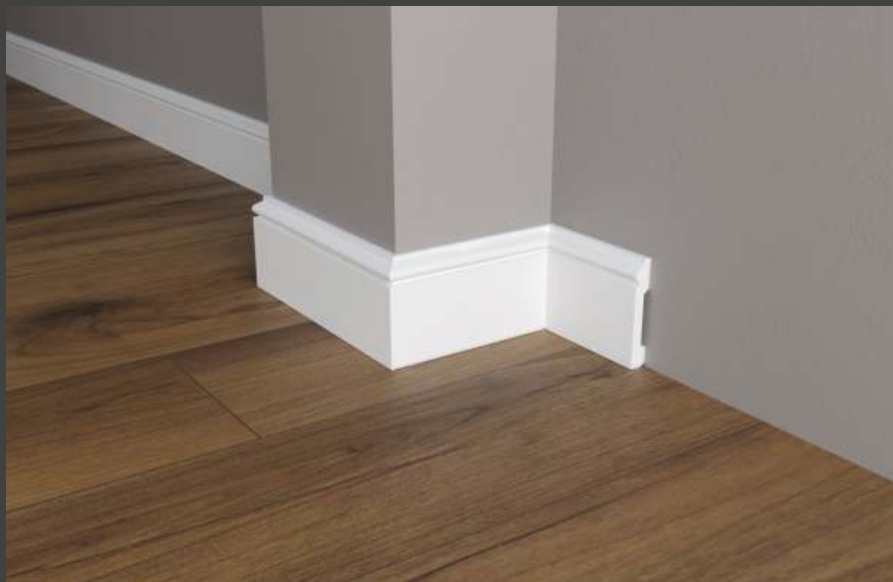
DD125



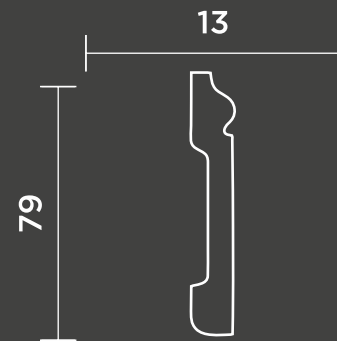
DD122



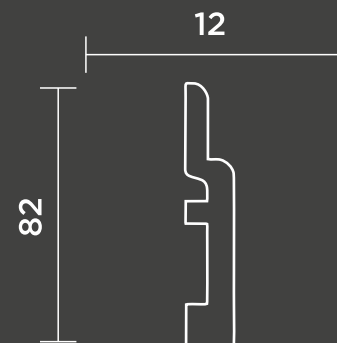
ДЛИНА ЭЛЕМЕНТОВ 2000 ММ



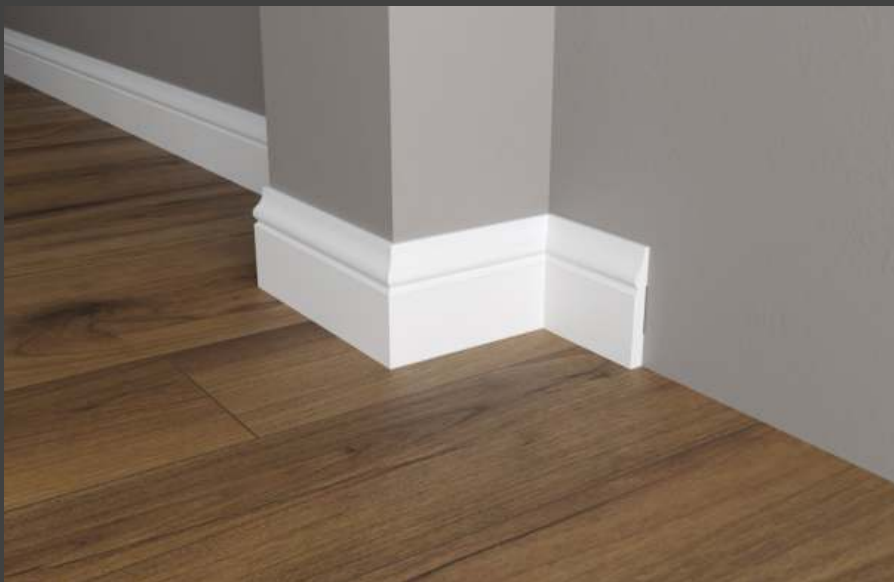
DD005



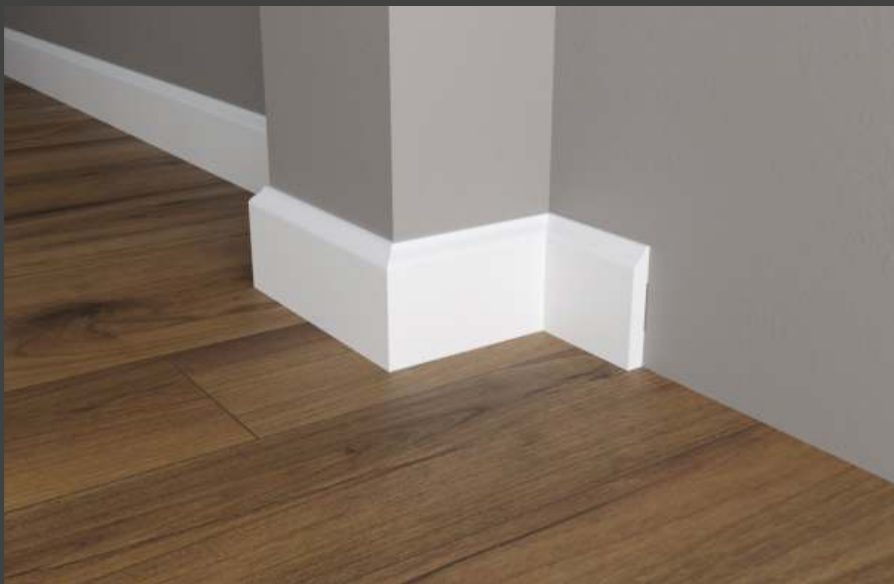
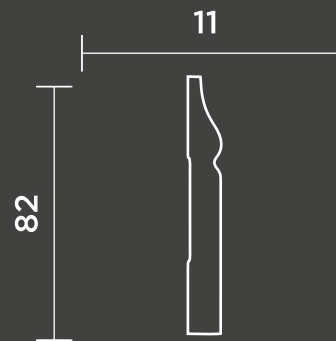
DD703



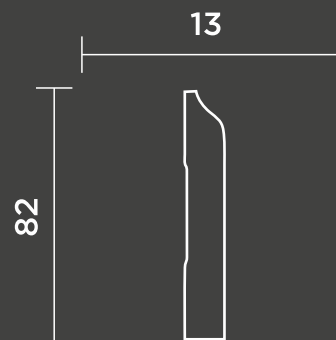
ДЛИНА ЭЛЕМЕНТОВ 2000 ММ



DD48



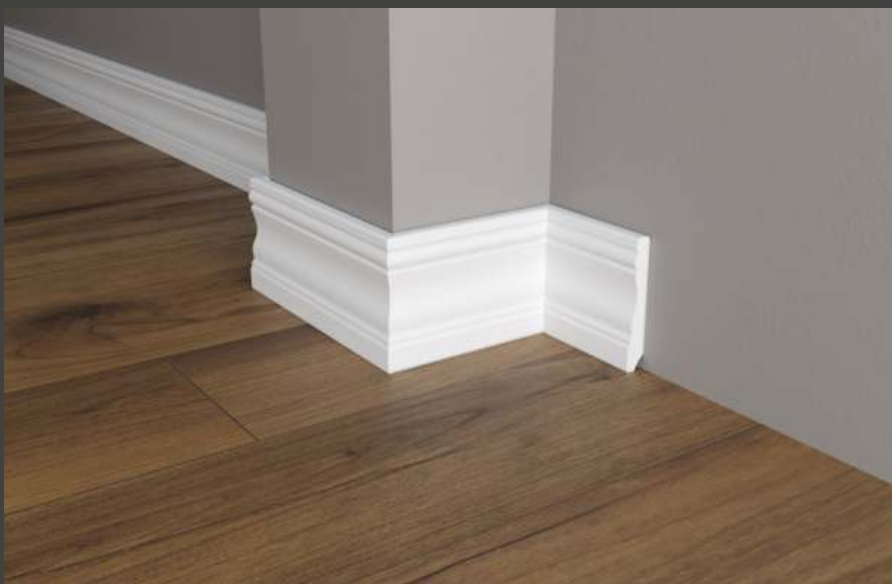
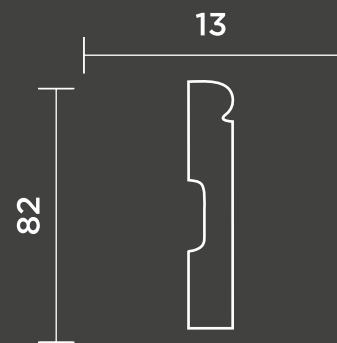
DD47



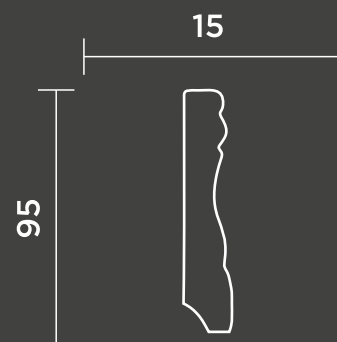
ДЛИНА ЭЛЕМЕНТОВ 2000 ММ



DD49



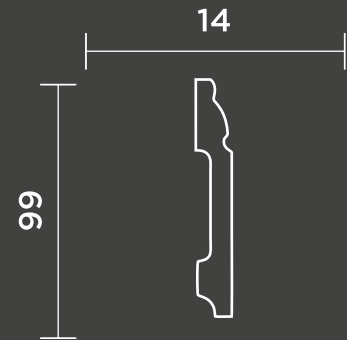
153A



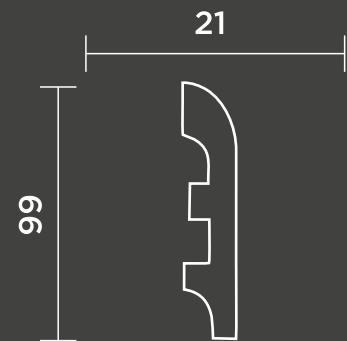
ДЛИНА ЭЛЕМЕНТОВ 2000 ММ



DD15



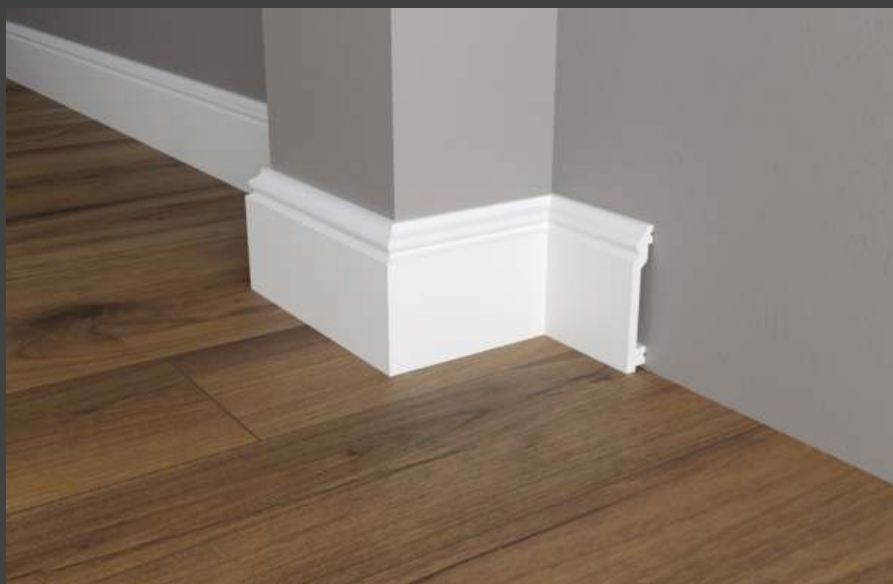
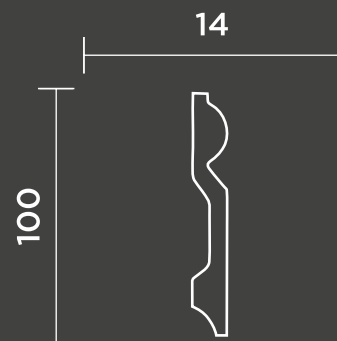
DD41



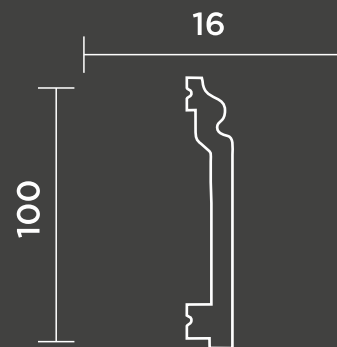
ДЛИНА ЭЛЕМЕНТОВ 2000 ММ



DD137



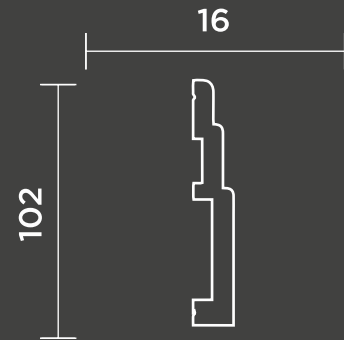
DD701



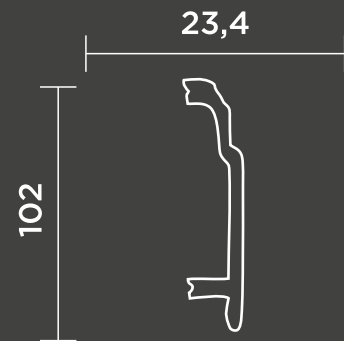
ДЛИНА ЭЛЕМЕНТОВ 2000 ММ



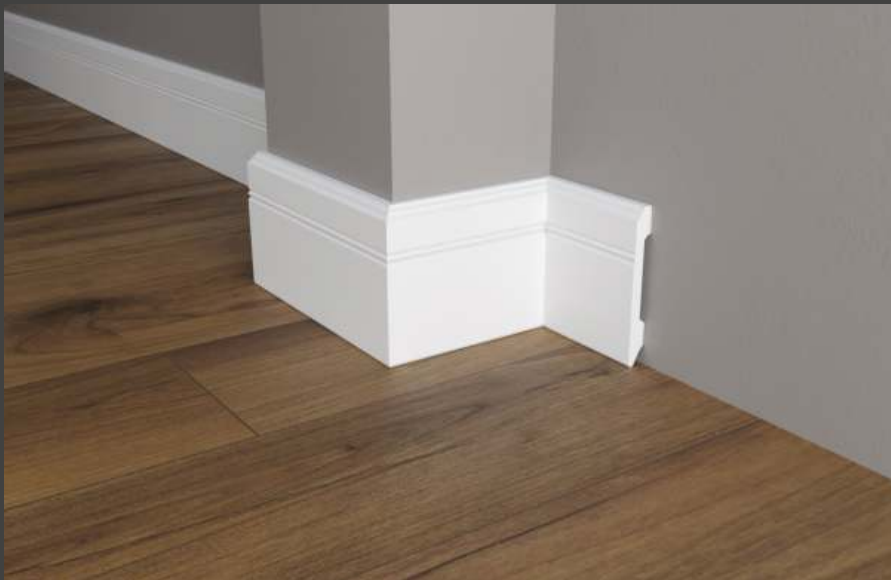
DD704



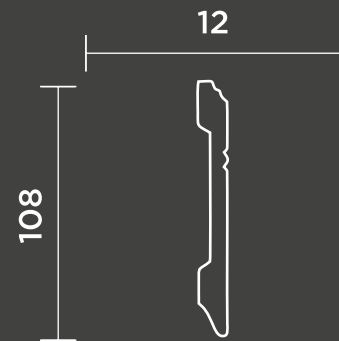
DD102



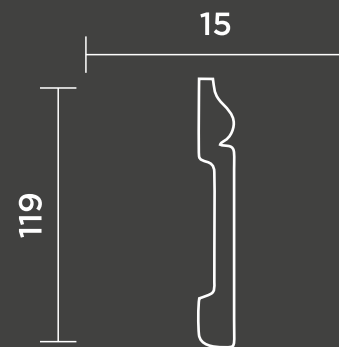
ДЛИНА ЭЛЕМЕНТОВ 2000 ММ



DD105



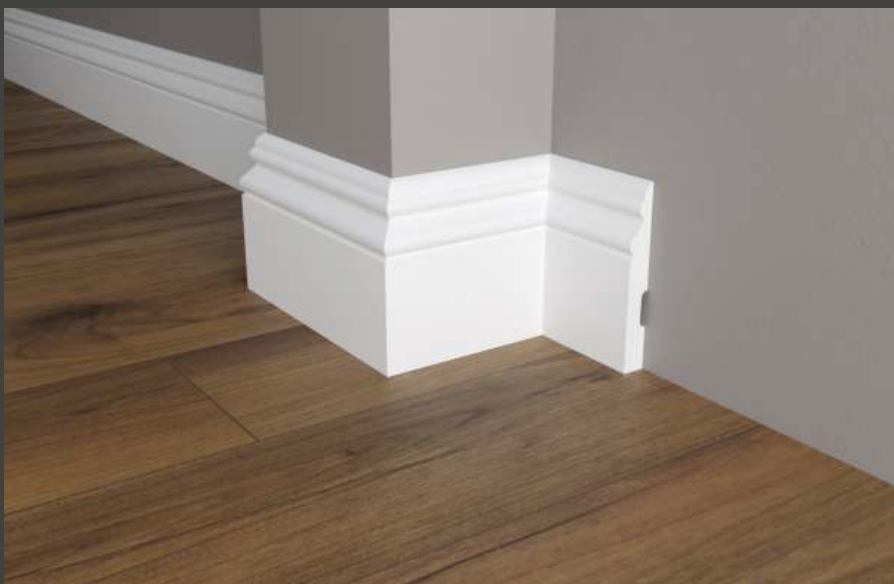
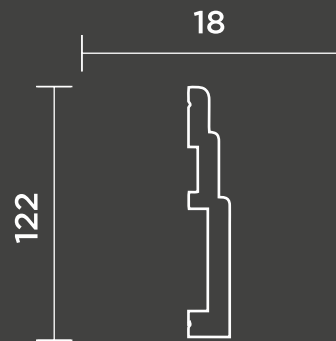
DD004



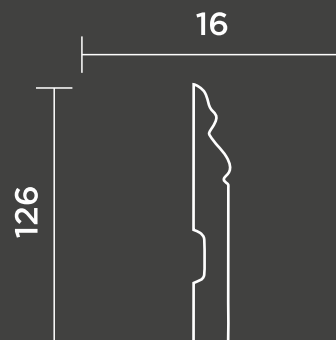
ДЛИНА ЭЛЕМЕНТОВ 2000 ММ



DD705



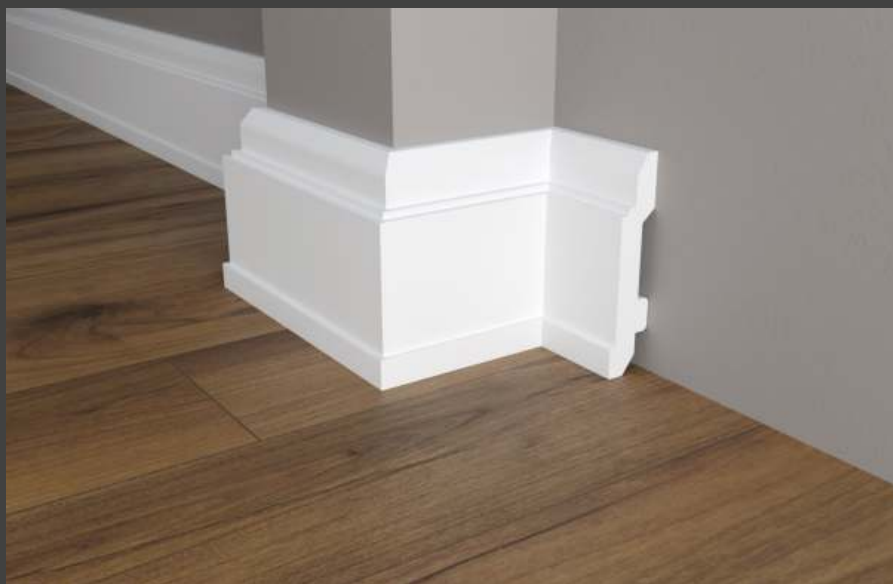
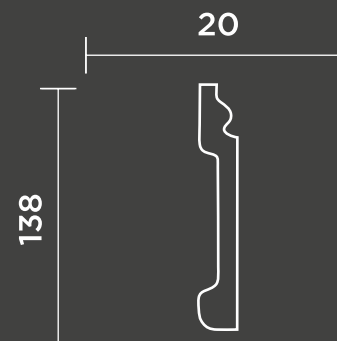
DD50



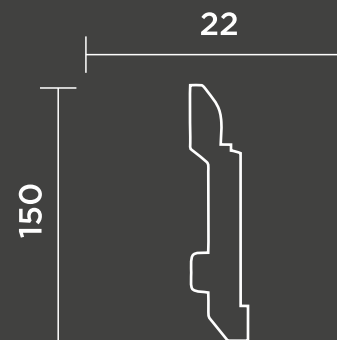
ДЛИНА ЭЛЕМЕНТОВ 2000 ММ



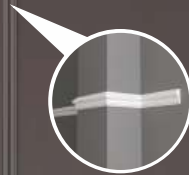
DD31



DD702



ДЛИНА ЭЛЕМЕНТОВ 2000 ММ



DD301



C1DD301



DD47



ИНСТРУКЦИЯ ПО МОНТАЖУ

ПОДГОТОВКА К РАБОТЕ:

1. Выдержать элементы лепнины в помещении, в котором будет производиться монтаж не менее 24 часов. Это позволит избежать изменений геометрии изделий, связанных с резкими перепадами температур и влажности, а также повысит стабильность результата.
2. Потолки, стены и элементы лепнины должны быть чистыми и сухими. При необходимости обезжирить.
3. Монтаж изделий осуществлять на стены после их окончательной подготовки, т.е. после выравнивания и высыхания.
4. Клеить обои или окрашивать потолки и стены рекомендуется после установки изделий.
5. Произвести расчет требуемого количества материала, учитывая запасы на подрезание углов, подгонку и совершение более точных запилов. Запаса в 5% к общему метражу как правило достаточно.

ИНСТРУМЕНТЫ ДЛЯ МОНТАЖА



Распилочный лоток - стусло



Инструмент для распила изделий*



Рулетка (не менее 3 м)



Карандаш



Стыковочный клей**



Монтажный клей***



Монтажный пистолет для клея



Шлифовальная шкурка



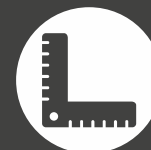
Перфоратор с буром и сверлом****



Уровень либо лазерный нивелир



Малярный скотч для точного запила



Угломер****

МОНТАЖ ЛЕПНИНЫ:

1. Произвести предварительную разметку на стене с помощью уровня или лазерного нивелира.
2. В случае монтажа тяжелых профилей и предотвращение их сползания, допускается временная фиксация. Для наклеивания на бетонную стену, просверлите отверстие в изделии под дюбель. Достаточно двух отверстий на каждый элемент лепнины. Проводя предварительную разметку с помощью изделий, отмечайте на стенах местоположение дюбелей, используя уже просверленные отверстия в профилях.
3. Разметьте на лепнине места реза для соединения отдельных элементов между собой и углов. При необходимости используйте угломер.
4. Воспользовавшись стуслом или торцевой пилой, сделайте нужные резы для стыков и углов по разметке. Для достижения лучшего результата возможно клеить малярную ленту на месте распила, таким образом рез получается еще более точный и чистый – без сколов.
5. Наносите монтажный клей на обратную сторону каждого элемента изделия по его краям в местах их стыковки с потолком и стенами. Данную операцию легко осуществить при помощи "пистолета" для клея.
6. Прикладывайте изделие к стене, потолку и клейте, слегка прижимая. При необходимости зафиксируйте каждый элемент дюбелями. Удалите выдавившиеся излишки клея шпателем.
7. Для фиксации элементов изделий между собой и в углах наносите стыковочный клей на одну плоскость с избытком, заполнив всю поверхность стыка.
8. Состыкуйте его с уже смонтированным изделием, выдавливая лишний клей, максимально аккуратно прижмите элементы друг к другу. Если возможно, надежно зафиксируйте их скобами столярного степлера. Обязательно удалите излишки клея, чтобы в последствии облегчить себе процесс зачистки швов.
9. После высыхания (24 часа) удалите элементы дополнительной фиксации, а сами отверстия необходимо зашпаклевать и зачистить мелкозернистой шкуркой.
10. Изделия красят по истечении суток после их установки, используя любые краски без ацетона. Предварительно необходимо прокрасить стыки.
11. Произведите окончательную окраску изделий.

* Как правило, используют торцевую пилу, либо ножовку с мелким зубом («точный рез» или «чистый рез»).

** В среднем емкости 80 мл, достаточно на установку лепнины до 40 погонных метров, но нужно учитывать размер профиля.

*** Для крепления изделий к потолкам и стенам тубика 280-310 мл хватает примерно на 8-10 погонных метров).

**** Быстро монтируемые дюбели для стен из бетона, либо молоток и гвозди – для временной фиксации элементов изделий до момента высыхания клея (если позволяют стены, допустимо использовать пневмопистолет с шпильками).

***** В частности если стены не 90 градусов, этот инструмент поможет вычислить точный угол.

Создать ПРОФЕССИОНАЛЬНЫЙ клей, который бы опережал по своим характеристикам 95% всех имеющихся в продаже - задача сложная, но выполнимая. Создать клей, который при этом был доступен каждому – практически не выполнимая!

...пожалуй, нам это удалось!



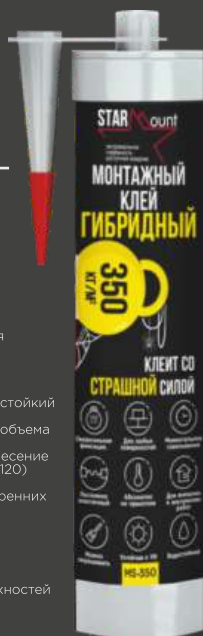
Подробное знакомство с клеями торговой марки StarMount: характеристики, назначение, инструкции, тесты, видео, лайфхаки.

www.starmount.ru

ЭКСТРЕМАЛЬНАЯ НАДЕЖНОСТЬ

Клей гибридный MS-350:

- Сверхсильная первоначальная фиксация 350 кг/м²
- Для любых поверхностей
- Постоянно эластичный, вибростойкий
- Затвердевает без увеличения объема
- Абсолютно неприхотлив (нанесение -20 ... +40; эксплуатация -40...+120)
- Подходит для внешних и внутренних работ
- Можно окрашивать
- Устойчив к УФ и влажности
- Подходит для влажных поверхностей
- Морозостойкий



РАЗУМНЫЙ ПОДХОД К ПРОСТЫМ ЗАДАЧАМ

Акриловый клей АК-125

- Сильная первоначальная фиксация 125 кг/м²
- Экологичный. Не содержит растворителей
- Для минеральных и пористых поверхностей
- Для внутренних и наружных работ
- Легко окрашивается
- Устойчив к УФ и влажности
- Морозостойкий



РЕВОЛЮЦИОННЫЙ ПОДХОД

Клей стыковочный СТ-1

- Прочность на разрыв до 14 Мпа
- Вибростойкий, не рассыхается
- Подходит для внешних и внутренних работ
- Затвердевает без увеличения объема
- Легко зачищается (даже после полного отвердевания)
- Легко шпаклюется и окрашивается
- Устойчив к УФ и влажности
- Подходит для влажных поверхностей
- Морозостойкий





DD608



DD502



DD510



DD608



DD15



DD302



130A

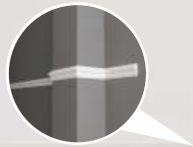


DD004





DD201



DD301



DD122

